

NORMA
BRASILEIRA

ABNT NBR
16537

Primeira edição
27.06.2016

Versão corrigida
27.10.2016

**Acessibilidade — Sinalização tátil no piso —
Diretrizes para elaboração de projetos e
instalação**

*Accessibility — Tactile walking surface indicator — Technical parameters
for project and installation*

ICS 11.180.10; 91.060.30

ISBN 978-85-07-06306-3



ASSOCIAÇÃO
BRASILEIRA
DE NORMAS
TÉCNICAS

Número de referência
ABNT NBR 16537:2016
44 páginas

© ABNT 2016

© ABNT 2016

Todos os direitos reservados. A menos que especificado de outro modo, nenhuma parte desta publicação pode ser reproduzida ou utilizada por qualquer meio, eletrônico ou mecânico, incluindo fotocópia e microfilme, sem permissão por escrito da ABNT.

ABNT

Av. Treze de Maio, 13 - 28º andar

20031-901 - Rio de Janeiro - RJ

Tel.: + 55 21 3974-2300

Fax: + 55 21 3974-2346

abnt@abnt.org.br

www.abnt.org.br

Sumário

Página

Prefácio	vii
Introdução	viii
1 Escopo	1
2 Referência normativa	1
3 Termos e definições	1
4 Princípios gerais	4
5 Sinalização tátil e visual no piso	5
5.1 Geral	5
5.2 Dimensionamento do piso tátil de alerta	5
5.3 Dimensionamento dos relevos táteis de alerta instalados diretamente no piso	6
5.4 Dimensionamento do piso tátil direcional	7
5.5 Dimensionamento dos relevos táteis direcionais instalados diretamente no piso	8
5.6 Contraste de luminância	9
6 Sinalização tátil de alerta no piso	10
6.1 Geral	10
6.2 Requisitos gerais	10
6.3 Requisitos específicos	10
6.4 Degraus, escadas e rampas	11
6.5 Patamares de escadas e rampas	14
6.6 Travessia de pedestres	16
6.7 Limite de plataformas em geral	19
6.8 Elementos suspensos	19
6.9 Equipamentos ou serviços de interesse de uso	22
6.9.1 Elevadores e plataformas de elevação vertical	22
6.9.2 Bilheterias e balcões de atendimento	23
6.9.3 Equipamentos de autoatendimento	24
6.10 Mudança de direção ou opção de percurso	24
7 Sinalização tátil direcional no piso	24
7.1 Geral	24
7.2 Requisitos gerais	24
7.3 Requisitos específicos	25
7.4 Mudanças de direção	26
7.5 Direcionamento para escadas e rampas	29
7.6 Direcionamento para equipamentos de circulação, equipamentos de autoatendimento ou áreas de atendimento	30
7.6.1 Geral	30
7.6.2 Elevadores e plataformas de elevação vertical	30
7.6.3 Bilheterias e balcões de atendimento	31
7.6.4 Máquinas de autoatendimento	32
7.7 Distâncias de objetos	33
7.8 Sinalização tátil nas calçadas	33

8	Assentamento da sinalização tátil no piso	40
8.1	Recomendações gerais	40
8.2	Pisos táteis sobrepostos.....	41
8.3	Relevos táteis aplicados diretamente no piso	41
8.4	Pisos táteis sob portas ou portões	41
8.5	Cortes e emendas	42
	Bibliografia.....	44

Figuras

Figura 1	– Relevo do piso tátil de alerta.....	5
Figura 2	– Referência de dimensionamento do piso tátil de alerta	6
Figura 3	– Relevos táteis de alerta instalados diretamente no piso.....	6
Figura 4	– Referência de dimensionamento dos relevos táteis de alerta instalados diretamente no piso.....	7
Figura 5	– Relevo do piso tátil direcional.....	7
Figura 6	– Referência de dimensionamento do piso tátil direcional.....	8
Figura 7	– Relevos táteis direcionais instalados diretamente no piso	8
Figura 8	– Referência de dimensionamento da sinalização tátil direcional	9
Figura 9	– Contraste de luminância.....	9
Figura 10	– Contrastes recomendados	10
Figura 11	– Escadas fixas	11
Figura 12	– Escadas fixas compostas de grelha.....	12
Figura 13	– Degrau isolado.....	13
Figura 14	– Rampas fixas com $i \geq 5\%$	13
Figura 15	– Escadas e esteiras rolantes isoladas – Base e topo.....	13
Figura 16	– Escadas e esteiras rolantes com mureta lateral – Base e topo	14
Figura 17	– Escadas e esteiras rolantes com duas muretas laterais – Base e topo	14
Figura 18	– Patamares de escadas e rampas contínuas	15
Figura 19	– Patamar de escada ou rampa com interrupção de corrimão	15
Figura 20	– Patamar de escada ou rampa com comprimento superior a 2,10 m.....	15
Figura 21	– Patamar de escada ou rampa com circulação adjacente.....	16
Figura 22	– Rebaixamento de calçada sem rampas complementares.....	16
Figura 23	– Rebaixamento de calçada com rampas complementares $i \leq 5\%$	16
Figura 24	– Rebaixamento de calçada – Alternativa	17
Figura 25	– Rebaixamento de calçada com canteiro	17
Figura 26	– Rebaixamento inclinado em relação à guia.....	17
Figura 27	– Faixa elevada para travessia de pedestre.....	18
Figura 28	– Rebaixamento de canteiro divisor de pistas $L < 1,40\text{ m}$	18
Figura 29	– Rebaixamento de canteiro divisor de pistas $1,40\text{ m} \leq L \leq 1,80\text{ m}$	18
Figura 30	– Rebaixamento de canteiro divisor de pistas $L > 1,80\text{ m}$	18
Figura 31	– Limite de plataformas	19
Figura 32	– Objeto fixado em superfície vertical.....	19
Figura 33	– Objeto autoportante	20

Figura 34 – Objeto suspenso	20
Figura 35 – Objeto suspenso com base inclinada	21
Figura 36 – Elemento construtivo.....	21
Figura 37 – Elemento de proteção na projeção de escada	22
Figura 38 – Elevador com alvenaria < 0,20 m	22
Figura 39 – Elevador com alvenaria entre 0,20 m e 0,60 m	22
Figura 40 – Elevador com alvenaria > 0,60 m	23
Figura 41 – Elevador com alvenaria chanfrada	23
Figura 42 – Guichê de bilheteria	23
Figura 43 – Máquina automática de venda de produto.....	24
Figura 44 – Sinalização tátil direcional.....	26
Figura 45 – Sinalização tátil direcional em piso com faixa lateral com piso liso complementa...26	26
Figura 46 – Mudança de direção $150^\circ < X \leq 180^\circ$	26
Figura 47 – Mudança de direção – $90^\circ \leq X \leq 150^\circ$	27
Figura 48 – Encontro de três faixas direcionais ortogonais	27
Figura 49 – Encontro de faixa direcional angular com faixa ortogonal	27
Figura 50 – Encontro de três faixas direcionais angulares.....	28
Figura 51 – Encontro de quatro faixas direcionais ortogonais.....	28
Figura 52 – Encontro de quatro faixas direcionais angulares	29
Figura 53 – Direcionamento para corrimão central ou intermediário de rampas – Detalhe	30
Figura 54 – Elevador – Exemplos	30
Figura 55 – Direcionamento quando da existência de filas múltiplas.....	31
Figura 56 – Direcionamento quando da existência de fila única	32
Figura 57 – Máquinas de autoatendimento.....	32
Figura 58 – Distância mínima entre a sinalização tátil direcional e obstáculos.....	33
Figura 59 – Distância mínima entre a sinalização tátil direcional e locais de permanência de pessoas	33
Figura 60 – Alinhamento de lotes não edificadas em esquinas	34
Figura 61 – Alinhamento de lote não edificado, entre outros lotes edificados	34
Figura 62 – Sinalização tátil direcional na faixa livre.....	35
Figura 63 – Travessia, a partir de lote edificado, em calçada sem sinalização tátil direcional .35	35
Figura 64 – Travessia em calçada com sinalização tátil direcional.....	35
Figura 65 – Travessia com foco semafórico, a partir de lote edificado, em calçada sem sinalização tátil direcional.....	36
Figura 66 – Travessia com foco semafórico em calçada com sinalização tátil direcional	36
Figura 67 – Travessia em esquinas com edificações chanfradas em calçada sem sinalização tátil direcional	37
Figura 68 – Sinalização tátil direcional transversal em calçada com passarela elevada ou travessia subterrânea em calçada sem sinalização tátil direcional longitudinal.....	37
Figura 69 – Sinalização tátil direcional transversal em calçada com passarela elevada ou travessia subterrânea em calçada com sinalização tátil direcional longitudinal	38
Figura 70 – Ilhas de travessia.....	38
Figura 71 – Pontos de ônibus em calçada sem sinalização tátil direcional	39

Figura 72 – Pontos de ônibus em calçada com sinalização tátil direcional.....	39
Figura 73 – Faixa elevada para travessia de pedestre.....	40
Figura 74 – Travessias junto a rebaixamentos de calçada.....	40
Figura 75 – Detalhe do piso tátil integrado ao piso	41
Figura 76 – Detalhe do piso tátil sobreposto ao piso acabado.....	41
Figura 77 – Detalhe dos relevos táteis aplicados diretamente no piso	41
Figura 78 – Detalhe piso tátil rebaixado.....	42
Figura 79 – Detalhe relevo tátil rebaixado.....	42
Figura 80 – Corte e emenda de piso tátil direcional ortogonal.....	42
Figura 81 – Corte e emenda de piso tátil direcional angular.....	42
Figura 82 – Cortes e emendas de piso tátil de alerta – Corte de uma peça.....	43
Figura 83 – Cortes e emendas de piso tátil de alerta – Corte de duas peças.....	43

Tabelas

Tabela 1 – Dimensionamento dos relevos do piso tátil de alerta	5
Tabela 2 – Dimensionamento dos relevos táteis de alerta instalados diretamente no piso	6
Tabela 3 – Dimensionamento dos relevos do piso tátil direcional	7
Tabela 4 – Dimensionamento dos relevos táteis direcionais instalados diretamente no piso....	8
Tabela 5 – Escadas fixas.....	11
Tabela 6 – Escadas fixas compostas de grelha.....	12
Tabela 7 – Degrau isolado	12

Prefácio

A Associação Brasileira de Normas Técnicas (ABNT) é o Foro Nacional de Normalização. As Normas Brasileiras, cujo conteúdo é de responsabilidade dos Comitês Brasileiros (ABNT/CB), dos Organismos de Normalização Setorial (ABNT/ONS) e das Comissões de Estudo Especiais (ABNT/CEE), são elaboradas por Comissões de Estudo (CE), formadas pelas partes interessadas no tema objeto da normalização.

Os Documentos Técnicos ABNT são elaborados conforme as regras da Diretiva ABNT, Parte 2.

A ABNT chama a atenção para que, apesar de ter sido solicitada manifestação sobre eventuais direitos de patentes durante a Consulta Nacional, estes podem ocorrer e devem ser comunicados à ABNT a qualquer momento (Lei nº 9.279, de 14 de maio de 1996).

Ressalta-se que Normas Brasileiras podem ser objeto de citação em Regulamentos Técnicos. Nestes casos, os Órgãos responsáveis pelos Regulamentos Técnicos podem determinar outras datas para exigência dos requisitos desta Norma.

A ABNT NBR 16537 foi elaborada no Comitê Brasileiro de Acessibilidade (ABNT/CB-040), pela Comissão de Estudo de Acessibilidade em Comunicação (CE-040:000.003). O seu 1º Projeto circulou em Consulta Nacional conforme Edital nº 06, de 25.06.2011 a 15.08.2011. O seu 2º Projeto circulou em Consulta Nacional conforme Edital nº 08, de 20.08.2012 a 18.10.2012.

Esta versão corrigida da ABNT NBR 16537:2016 incorpora a Errata 1, de 27.10.2016.

O Escopo em inglês desta Norma Brasileira é o seguinte:

Scope

This Standard establishes criteria and technical parameters for the design and installation of tactile signage on the ground, either for construction or fitting-out of buildings, spaces and urban equipment accessibility conditions for people with visual impairments or deafblindness.

NOTE In establishment of this criteria and technical parameters were considered the various conditions of mobility and perception of the environment, with or without the help of optical resources.

This Standard aims to provide orientation and mobility for people with visual impairment, whose commitment or view type requires the addition of the information offered by the tactile signage on the ground. It also aims to provide orientation and mobility for people with deafblindness, whose commitment or training allows your circulation.

This Standard does not apply to boards with tactile information, tactile maps, noise or information by means of electronic equipment, consisting of additional signaling and may be required to assist in orientation and mobility of people with visual impairment or deafblindness.

Introdução

O projeto arquitetônico considera soluções diversas e complementares para permitir o uso simples e intuitivo de ambientes e edificações e o atendimento às premissas do Desenho Universal, como a padronização dos espaços e a ausência de obstáculos nas áreas de circulação, minimizando os riscos e as consequências adversas de ações involuntárias e imprevistas.

Convém que o usuário desta Norma, esteja atento aos preceitos do desenho universal, complementando as diretrizes de sinalização tátil, estabelecidas nas demais Normas Brasileiras que tratam de acessibilidade, bem como as Normas que venham a ser publicadas posteriormente, sem esgotar as possibilidades de soluções para os diferentes casos.

A sinalização tátil no piso é considerada um recurso complementar para prover segurança, orientação e mobilidade a todas as pessoas, principalmente àquelas com deficiência visual ou surdo-cegueira.

Ao acatar os preceitos do desenho universal, o projetista está beneficiando e atendendo às necessidades de pessoas de todas as idades e capacidades.

Acessibilidade — Sinalização tátil no piso — Diretrizes para elaboração de projetos e instalação

1 Escopo

Esta Norma estabelece critérios e parâmetros técnicos observados para a elaboração do projeto e instalação de sinalização tátil no piso, seja para construção ou adaptação de edificações, espaços e equipamentos urbanos às condições de acessibilidade para a pessoa com deficiência visual ou surdo-cegueira.

NOTA No estabelecimento desses critérios e parâmetros técnicos, foram consideradas as diversas condições de mobilidade e percepção do ambiente, com ou sem a ajuda de recursos ópticos.

Esta Norma fornece orientações para mobilidade às pessoas com deficiência visual, cujo comprometimento ou tipo de visão requer o acréscimo das informações oferecidas pela sinalização tátil no piso. Também fornece orientações para mobilidade às pessoas com surdo-cegueira, cujo comprometimento ou treinamento permita sua circulação autônoma.

Esta Norma não se aplica às placas com informações táteis, mapas táteis, informações sonoras ou por meio de equipamentos eletrônicos, que consistem em sinalização complementar e que podem ser necessários para auxiliar na orientação e mobilidade das pessoas com deficiência visual ou surdo-cegueira.

2 Referência normativa

O documento relacionado a seguir é indispensável à aplicação deste documento. Para referências datadas, aplicam-se somente as edições citadas. Para referências não datadas, aplicam-se as edições mais recentes do referido documento (incluindo emendas).

ABNT NBR 9050, *Acessibilidade a edificações, mobiliário, espaços e equipamentos urbanos*

3 Termos e definições

Para os efeitos deste documento, aplicam-se os seguintes termos e definições.

3.1

acessibilidade

possibilidade e condição de alcance, percepção e entendimento para utilização com segurança e autonomia de espaços, mobiliários, equipamentos urbanos, edificações, transportes, informação e comunicação, inclusive seus sistemas e tecnologias, bem como outros serviços e instalações abertos ao público, de uso público ou privados de uso coletivo, tanto na zona urbana como na rural, por pessoa com deficiência ou mobilidade reduzida

3.2

baixa visão

acuidade visual entre 0,3 e 0,05 no melhor olho, com a melhor correção óptica ou somatório da medida do campo visual em ambos os olhos igual ou menor que 60° ou a ocorrência simultânea de quaisquer das condições anteriores

NOTA Pessoas com baixa visão são aquelas que, mesmo usando óculos comuns ou lentes de contato ou implantes de lentes intraoculares, não conseguem ter uma visão nítida. Apresentam percepção de luz

e resíduo visual para leitura e escrita ampliada. Segundo estimativa da OMS, cerca de 70 % das pessoas com deficiência visual ainda possuem alguma visão residual aproveitável e passível de treinamento. As pessoas com baixa visão fazem uso da visão residual nas suas atividades diárias, inclusive para a sua locomoção. Este fato evidencia a necessidade do uso de luminâncias contrastantes na sinalização tátil no piso.

3.3

bengala longa

bengala-guia

recurso utilizado por pessoas com deficiência visual para locomoção, por meio de técnicas de rastreamento ou de varredura

3.4

calçada

parte da via, segregada por pintura, nível ou elemento físico, destinada à circulação de pedestres, locação de mobiliário, vegetação e placas de sinalização

NOTA Este termo também pode ser denominado “passeio público”.

3.5

cegueira

acuidade visual igual ou menor que 0,05 no melhor olho, com a melhor correção óptica

3.6

contraste de luminância

contraste visual entre a luminância da sinalização tátil no piso e a luminância do piso do entorno

3.7

contraste visual

percepção das diferenças de luminância entre a sinalização tátil no piso e as superfícies adjacentes

3.8

deficiência visual

termo que refere-se à cegueira e baixa visão

3.9

desenho universal

concepção de produtos, ambientes, programas e serviços a serem utilizados por todas as pessoas, sem necessidade de adaptação ou projeto específico, incluindo os recursos de tecnologia assistiva

NOTA O conceito de desenho universal tem como pressupostos: equiparação das possibilidades de uso, flexibilidade no uso, uso simples e intuitivo, captação da informação, tolerância ao erro, mínimo esforço físico, dimensionamento de espaços para acesso, uso e interação de todos os usuários.

3.10

faixa de acesso

área destinada à acomodação das interferências resultantes da implantação, do uso e da ocupação das edificações existentes na via pública, autorizados pelo órgão competente, de forma a não interferir na faixa livre

NOTA É recomendável para passeios com mais de 2 m.

3.11

faixa de serviço

área do passeio (calçada) destinada à colocação de objetos, elementos, mobiliário urbano e pequenas construções integrantes da paisagem urbana, de natureza utilitária ou não

3.12**faixa livre**

área do passeio (calçada), via ou rota destinada exclusivamente à circulação de pedestres, desobstruída de mobiliário urbano e de quaisquer outras interferências

3.13**guia**

sarjeta

borda ao longo de rua, rodovia ou limite de passeio, geralmente construída com concreto ou granito, que cria barreira física entre a via, a faixa e o passeio, propiciando ambiente mais seguro para os pedestres e facilidades para a drenagem da via

3.14**linha-guia**

qualquer elemento natural ou edificado que possa ser utilizado como referência de orientação direcional por todas as pessoas, especialmente pessoas com deficiência visual que utilizam bengala longa para rastreamento

3.15**luminância**

LVR

medida fotométrica da intensidade de uma luz refletida em uma dada direção, cuja unidade SI é a candela por metro quadrado (cd/m^2), consistindo na relação entre a intensidade luminosa de uma superfície e a área aparente desta superfície, vista por um observador à distância

3.16**mobiliário urbano**

conjunto de objetos existentes nas vias e nos espaços públicos, superpostos ou adicionados aos elementos de urbanização ou de edificação, como semáforos, postes de sinalização e similares, terminais e pontos de acesso coletivo às telecomunicações, fontes de água, lixeiras, toldos, marquises, bancos, quiosques e quaisquer outros de natureza análoga

3.17**piso tátil**

piso caracterizado por relevo e luminância contrastantes em relação ao piso adjacente, destinado a constituir alerta ou linha-guia, servindo de orientação perceptível por pessoas com deficiência visual, destinado a formar a sinalização tátil no piso

3.18**piso tátil de alerta**

piso tátil produzido em padrão convencional para formar a sinalização tátil de alerta no piso

3.19**piso tátil direcional**

piso tátil produzido em padrão convencional para formar a sinalização tátil direcional no piso

3.20**relevo tátil instalado diretamente no piso**

peças aplicadas no piso para formar saliências perceptíveis por pessoas com deficiência visual, destinadas a formar a sinalização tátil no piso

3.21

relevo tátil de alerta instalado diretamente no piso

relevos instalados diretamente no piso em padrão convencionado para formar a sinalização tátil de alerta no piso

3.22

relevo tátil direcional instalado diretamente no piso

relevos instalados diretamente no piso em padrão convencionado para formar a sinalização direcional no piso

3.23

sinalização tátil no piso

demarcações no piso por meio de pisos táteis ou de relevos com contraste de luminância em relação ao piso adjacente para auxiliar na orientação e mobilidade das pessoas com deficiência visual

3.24

sinalização tátil de alerta no piso

demarcações no piso por meio de pisos táteis ou de relevos com contraste de luminância em relação ao piso adjacente para alertar as pessoas com deficiência visual para situações de risco

3.25

sinalização tátil direcional no piso

demarcações no piso por meio de pisos táteis ou de relevos com contraste de luminância em relação ao piso adjacente para auxiliar na orientação de determinado percurso em um ambiente edificado ou não

3.26

surdo-cegueira

deficiência singular que apresenta perdas concomitantes, auditivas e visuais, em diferentes graus, levando a pessoa surdo-cega a desenvolver diferentes formas de comunicação para entender e interagir com pessoas e meio ambiente

4 Princípios gerais

4.1 A sinalização tátil no piso compreende a sinalização de alerta e a sinalização direcional, respectivamente, para atendimento a quatro funções principais:

- a) função identificação de perigos (sinalização tátil alerta): informar sobre a existência de desníveis ou outras situações de risco permanente;
- b) função condução (sinalização tátil direcional): orientar o sentido do deslocamento seguro;
- c) função mudança de direção (sinalização tátil alerta): informar as mudanças de direção ou opções de percursos;
- d) função marcação de atividade (sinalização tátil direcional ou alerta): orientar o posicionamento adequado para o uso de equipamentos ou serviços.

4.2 A sinalização tátil de alerta deve ser utilizada conforme condições estabelecidas em 5.2. A sinalização tátil direcional deve ser utilizada somente para as situações estabelecidas em 6.2.

4.3 O principal recurso de orientação da sinalização tátil no piso é a percepção por meio da bengala de rastreamento ou da visão residual. A percepção da sinalização tátil pelos pés é um recurso complementar de orientação.

4.4 Pessoas com deficiência visual têm dificuldade de locomoção em situações espaciais críticas para sua orientação, como espaços com excesso de informação e espaços com ausência de informação.

4.5 A compreensão e a correta utilização da sinalização tátil no piso pelas pessoas com deficiência visual dependem de treinamento de orientação e mobilidade.

4.6 A utilização de sinalização tátil direcional em situações não abrangidas nesta Norma deve ser definida de acordo com a necessidade verificada.

5 Sinalização tátil e visual no piso

5.1 Geral

Os pisos táteis, os relevos táteis aplicados diretamente no piso e os contrastes visuais da sinalização tátil no piso devem ser conforme 5.2 a 5.6.

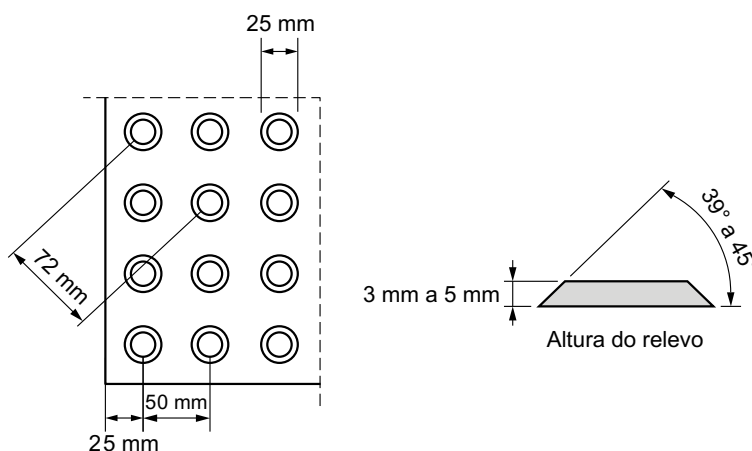
5.2 Dimensionamento do piso tátil de alerta

O piso tátil de alerta consiste em um conjunto de relevos de seção tronco-cônica sobre placa, integrados ou sobrepostos ao piso adjacente, conforme dimensões constantes na Tabela 1 e Figura 1.

Tabela 1 – Dimensionamento dos relevos do piso tátil de alerta

	Recomendado	Mínimo	Máximo
Diâmetro da base do relevo	25	24	28
Distância horizontal entre centros do relevo	50	42	53
Distância diagonal entre centros do relevo	72	60	75
Altura do relevo	4	3	5

NOTA Distância do eixo da primeira linha de relevo até a borda do piso igual a 1/2 distância horizontal entre centros.



NOTA Recomenda-se a utilização de relevos de forma tronco-cônica, que apresentam melhor conforto ao se caminhar sobre a sinalização tátil.

Figura 1 – Relevo do piso tátil de alerta

As dimensões de largura dos pisos táteis de alerta para formar a sinalização tátil de alerta, citadas ao longo desta Norma, são medidas conforme a Figura 2.

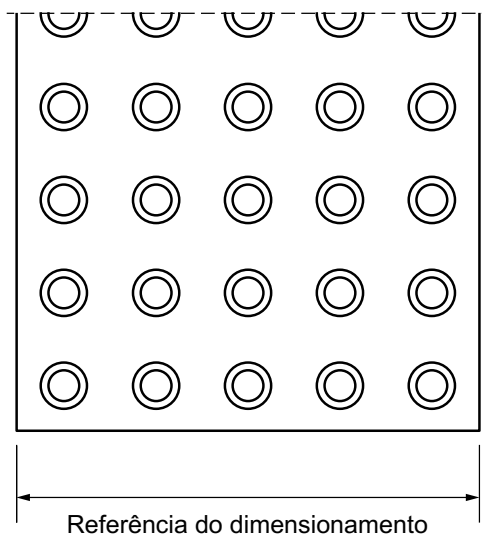


Figura 2 – Referência de dimensionamento do piso tátil de alerta

5.3 Dimensionamento dos relevos táteis de alerta instalados diretamente no piso

Os relevos táteis de alerta consistem em sinalização tátil de alerta aplicada diretamente no piso, conforme dimensões e distâncias constantes na Tabela 2 e na Figura 3.

Tabela 2 – Dimensionamento dos relevos táteis de alerta instalados diretamente no piso

	Recomendado	Mínimo	Máximo
Diâmetro da base do relevo	30	25	30
Diâmetro do topo do relevo	1/2 a 2/3 do diâmetro da base		
Distância horizontal e vertical entre centros do relevo	Diâmetro da base do relevo + 20		
Altura do relevo	4	3	5

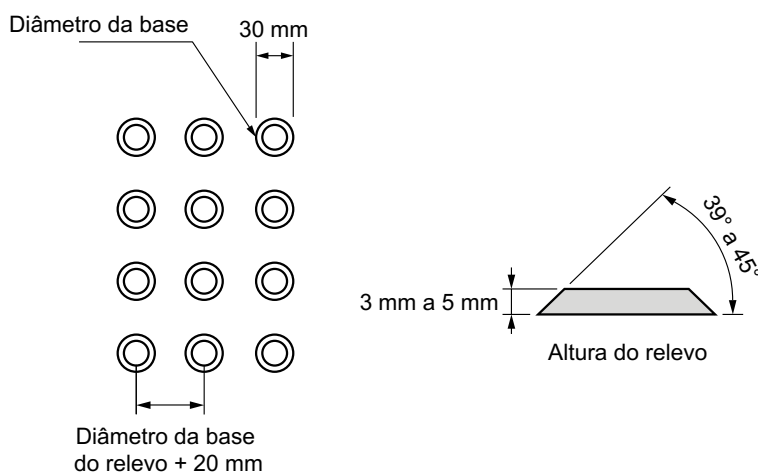


Figura 3 – Relevos táteis de alerta instalados diretamente no piso

As dimensões de largura dos relevos táteis de alerta instalados diretamente no piso para formar a sinalização tátil de alerta, citadas ao longo desta Norma, são medidas conforme a Figura 4.

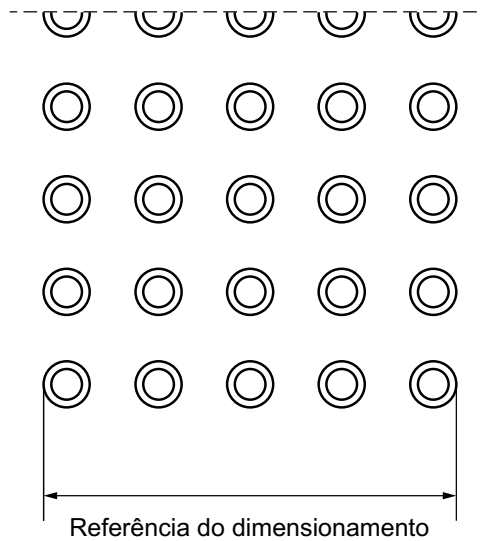


Figura 4 – Referência de dimensionamento dos relevos táteis de alerta instalados diretamente no piso

5.4 Dimensionamento do piso tátil direcional

O piso tátil direcional consiste em um conjunto de relevos lineares de seção tronco-cônica, conforme dimensões constantes na Tabela 3 e Figura 5.

Tabela 3 – Dimensionamento dos relevos do piso tátil direcional

	Recomendado	Mínimo	Máximo
Largura da base do relevo	30	30	40
Largura do topo do relevo	25	20	30
Distância horizontal entre centros de relevo	83	70	85
Distância horizontal entre bases de relevo	53	45	55
Altura do relevo	4	3	5

NOTA Distância do eixo da primeira linha de relevo até a borda do piso igual a 1/2 distância horizontal entre centros.

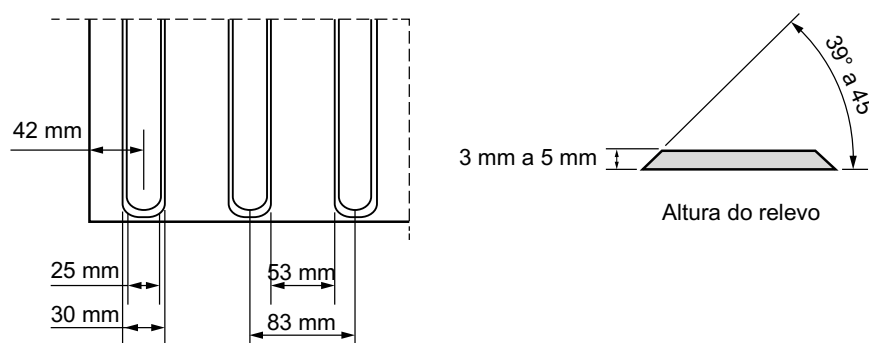


Figura 5 – Relevo do piso tátil direcional

As dimensões de largura dos pisos táteis direcionais para formar a sinalização tátil direcional, citadas ao longo desta Norma, são medidas conforme a Figura 6.

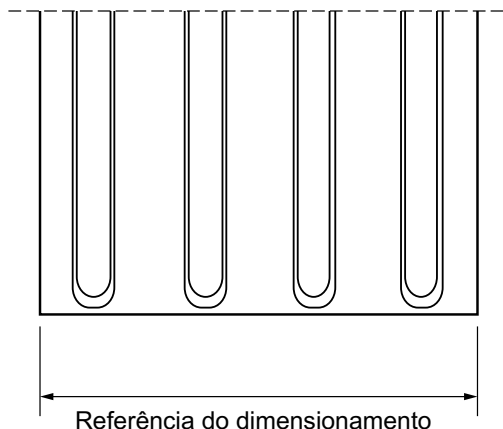


Figura 6 – Referência de dimensionamento do piso tátil direcional

5.5 Dimensionamento dos relevos táteis direcionais instalados diretamente no piso

Os relevos táteis direcionais consistem em sinalização tátil direcional aplicada diretamente no piso, conforme as dimensões constantes na Tabela 4 e na Figura 7.

Tabela 4 – Dimensionamento dos relevos táteis direcionais instalados diretamente no piso

	Recomendado	Mínimo	Máximo
Largura da base do relevo	40	35	40
Largura do topo do relevo	Largura da base do relevo – 10		
Distância horizontal entre centros do relevo	Largura da base do relevo + 40		
Altura do relevo	4	3	5

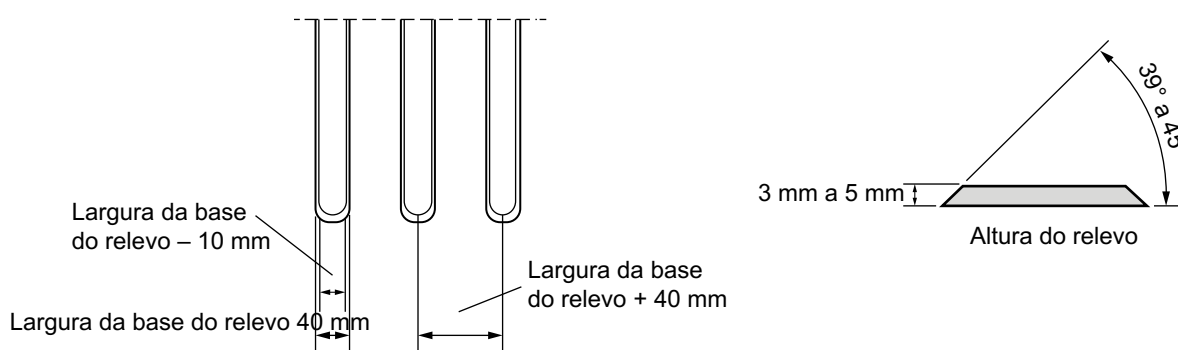


Figura 7 – Relevos táteis direcionais instalados diretamente no piso

As dimensões de largura dos relevos táteis direcionais instalados diretamente no piso para formar a sinalização tátil direcional, citadas ao longo desta Norma, são medidas conforme a Figura 8.

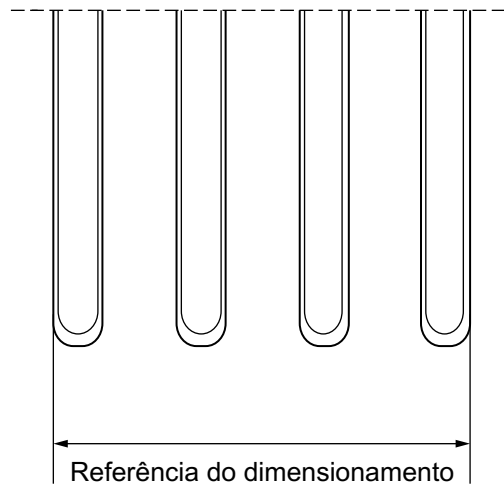


Figura 8 – Referência de dimensionamento da sinalização tátil direcional

5.6 Contraste de luminância

5.6.1 A sinalização tátil direcional ou de alerta no piso deve ser detectável pelo contraste de luminância (LRV) entre a sinalização tátil e a superfície do piso adjacente, na condição seca ou molhada. A diferença do valor de luminância entre a sinalização tátil no piso e a superfície adjacente deve ser de no mínimo 30 pontos da escala relativa, conforme a Figura 9. Deve ser evitado o uso simultâneo das cores verde e vermelha.

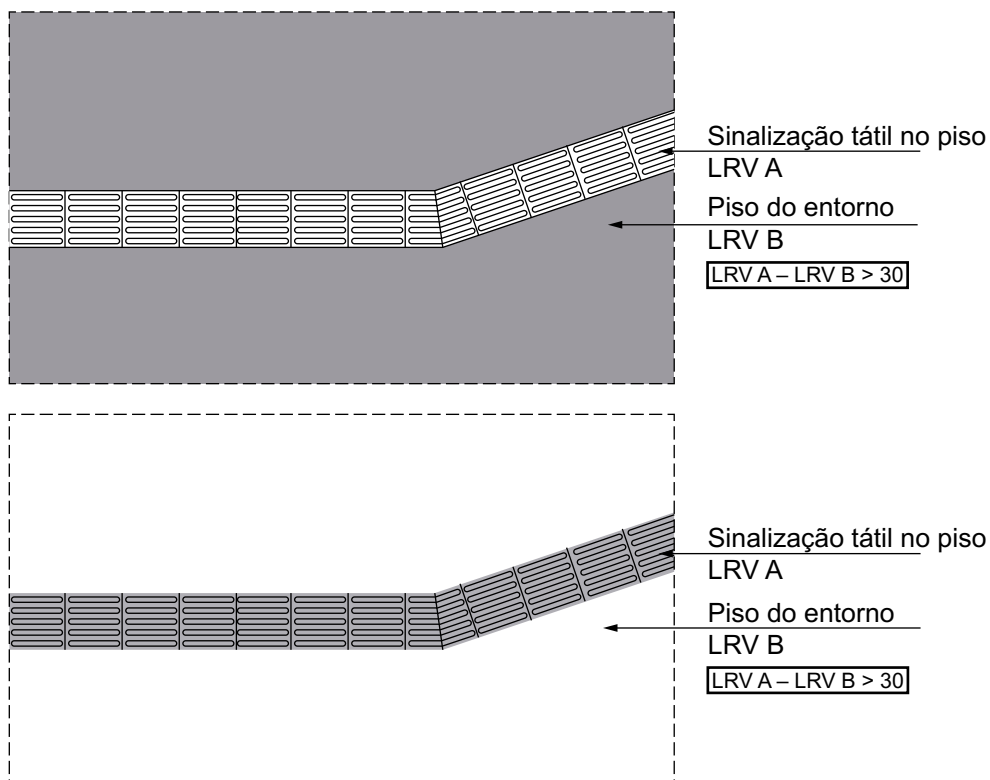


Figura 9 – Contraste de luminância

5.6.2 A Figura 10 indica os contrastes recomendados entre as cores da sinalização tátil e do piso adjacente. Deve prevalecer o contraste claro-escuro percebido pela maioria da população, com quaisquer que sejam as cores determinadas.

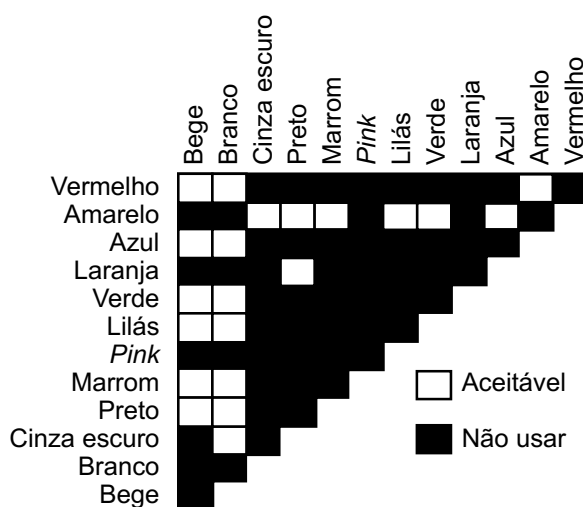


Figura 10 – Contrastes recomendados

6 Sinalização tátil de alerta no piso

6.1 Geral

A sinalização tátil de alerta no piso deve ser instalada nas situações descritas em 6.3 a 6.5 e atender às condições apresentadas em 6.2.

6.2 Requisitos gerais

A sinalização tátil de alerta no piso deve atender aos seguintes requisitos:

- ser antiderrapante, em qualquer condição, devendo ser garantida a condição antiderrapante durante todo o ciclo de vida da edificação/ambiente, tanto em áreas internas como externas;
- ter relevo contrastante em relação ao piso adjacente, conforme 5.2 a 5.6, para ser claramente percebida por pessoas com deficiência visual que utilizam a técnica de bengala longa;
- ter contraste de luminância em relação ao piso adjacente, para ser percebida por pessoas com baixa visão, conforme 5.6, devendo ser garantida a cor do relevo durante todo o ciclo de vida da edificação/ambiente, tanto em áreas internas como externas.

6.3 Requisitos específicos

As áreas públicas ou de uso comum em edificações, espaços e equipamentos urbanos devem ter sinalização tátil de alerta no piso para:

- informar à pessoa com deficiência visual sobre a existência de desníveis ou outras situações de risco permanente, como objetos suspensos não detectáveis pela bengala longa;
- orientar o posicionamento adequado da pessoa com deficiência visual para o uso de equipamentos como elevadores, equipamentos de autoatendimento ou serviços;
- informar as mudanças de direção ou opções de percursos, estabelecidas na Seção 7;
- indicar o início e o término de escadas e rampas;

- e) indicar a existência de patamares, nas situações indicadas;
- f) indicar o local de travessia de pedestres.

6.4 Degraus, escadas e rampas

A sinalização tátil de alerta no piso deve ser instalada no início e no término de escadas fixas, com ou sem grelhas, degraus isolados, rampas fixas com inclinação (*i*) superior ou igual a 5 % ($i \geq 5\%$), escadas e esteiras rolantes, conforme as Figuras 11 a 17.

6.4.1 As escadas fixas devem atender ao apresentado na Tabela 5:

Tabela 5 – Escadas fixas

Dimensão		Local de pouco tráfego	Local de tráfego intenso
A	Distância entre a sinalização tátil de alerta e o espelho do degrau inferior	$0 \leq A \leq$ largura do degrau	
B	Largura da sinalização tátil de alerta no piso inferior	$\geq 0,25$	$\geq 0,40$
A + B	–	$0,50 \leq A + B \leq 0,65$	
C	Distância entre a sinalização tátil de alerta e o espelho do último degrau	$\geq 0,25$ (Recomendada: igual à largura do degrau)	
D	Largura da sinalização tátil de alerta no piso superior	$\geq 0,25$	$\geq 0,40$
C + D	–	$0,50 \leq C + D \leq 0,65$	

NOTA Pouco tráfego = circulação < 25 pessoas/metro/minuto. Tráfego intenso = circulação ≥ 25 pessoas/metro/minuto.
Ver Figura 11.

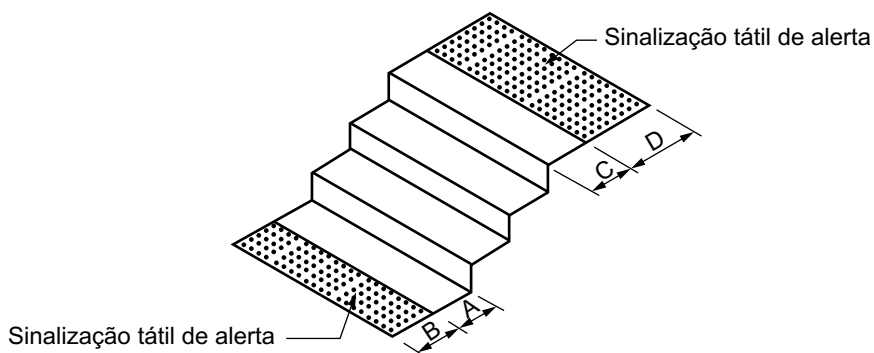


Figura 11 – Escadas fixas

6.4.2 As escadas fixas compostas de grelha devem atender ao apresentado na Tabela 6 e na Figura 12.

Tabela 6 – Escadas fixas compostas de grelha

Dimensão		Local de pouco tráfego	Local de tráfego intenso
A	Distância entre a sinalização tátil de alerta e o espelho do degrau inferior	–	
B	Largura da sinalização tátil de alerta que antecede a grelha no piso inferior	≥ 0,25 m	≥ 0,40 m
A + B	–	0,50 m ≤ A + B ≤ 0,65 m	
C	Distância entre a sinalização tátil de alerta e o espelho do último degrau	≥ 0,25 m (Recomendada: igual à largura do degrau)	
D	Largura da faixa de sinalização tátil de alerta no piso superior	≥ 0,25 m	≥ 0,40 m
C + D	–	0,50 ≤ C + D ≤ 0,65	
NOTA Pouco tráfego = circulação < 25 pessoas/metro/minuto. Tráfego intenso = circulação ≥ 25 pessoas/metro/minuto.			

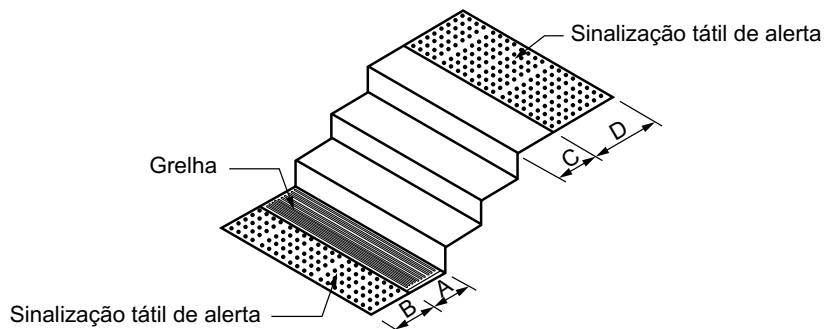


Figura 12 – Escadas fixas compostas de grelha

O escoamento de água deve, sempre que possível, ser desviado para a grelha posicionada fora da área de circulação, evitando interferências com saltos de sapato e bengalas de rastreamento.

6.4.3 Os degraus isolados devem atender ao apresentado na Tabela 7 e Figura 13.

Tabela 7 – Degrau isolado

Dimensão		Local de pouco tráfego	Local de tráfego intenso
A	Distância entre a sinalização tátil de alerta e o espelho do degrau inferior	$0 \leq A \leq 0,25$	
B	Largura da sinalização tátil de alerta no piso inferior	≥ 0,25	≥ 0,40
A + B	–	$0,50 \leq A + B \leq 0,65$	
C	Distância entre a sinalização tátil de alerta e o espelho do último degrau	≥ 0,25	
D	Largura da sinalização tátil de alerta no piso superior	≥ 0,25	≥ 0,40
C + D	–	≥ 0,50	≥ 0,65
NOTA Pouco tráfego = circulação < 25 pessoas/metro/minuto. Tráfego intenso = circulação ≥ 25 pessoas/metro/minuto (ver Figura 13).			

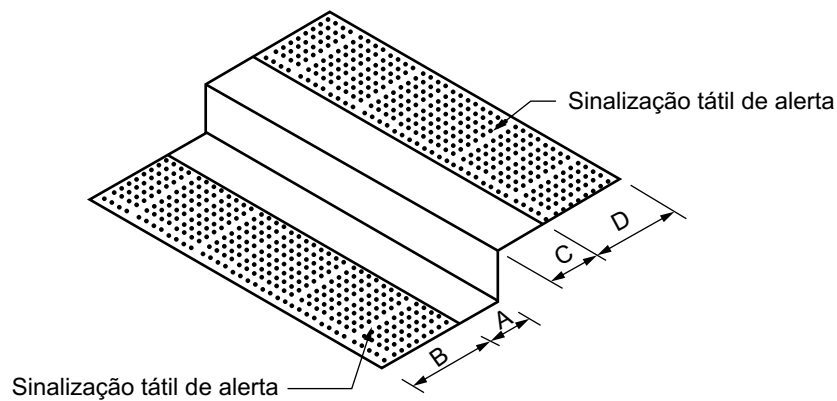


Figura 13 – Degrau isolado

6.4.4 A sinalização tátil de alerta deve medir entre 0,25 m e 0,60 m na base e no topo de rampas, com inclinação $i \geq 5\%$. Na base não pode haver afastamento entre a sinalização tátil e o início do declive. No topo, a sinalização tátil pode afastar-se de 0,25 m a 0,32 m do início do declive, conforme a Figura 14. Rampas com $i < 5\%$ não precisam ser sinalizadas.

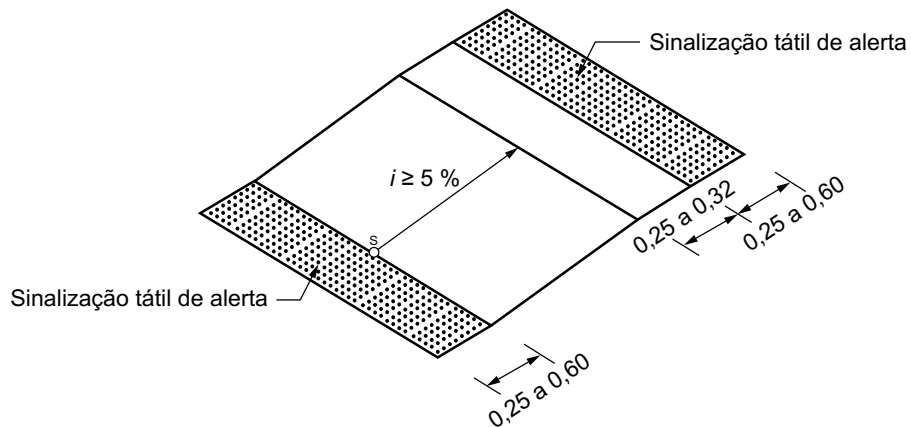


Figura 14 – Rampas fixas com $i \geq 5\%$

6.4.5 A sinalização tátil de alerta nas escadas rolantes e esteiras rolantes deve ter largura entre 0,25 m e 0,60 m na base e no topo destes equipamentos. As escadas e esteiras rolantes sem muretas laterais devem atender à Figura 15.

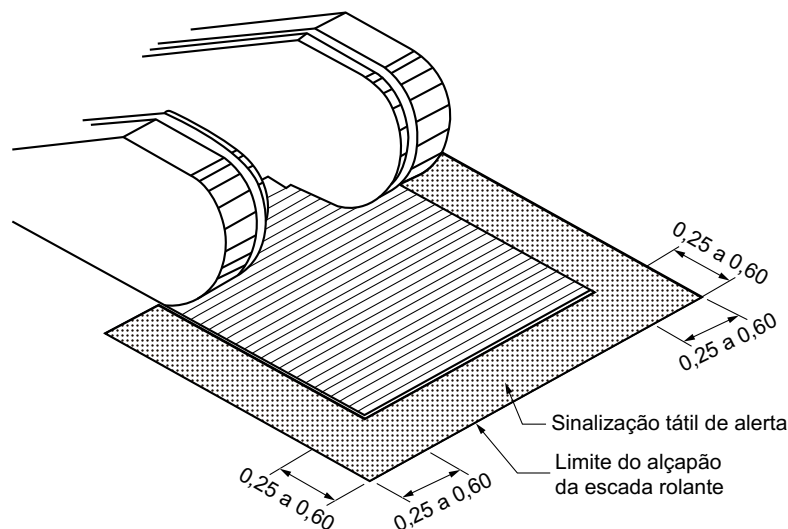


Figura 15 – Escadas e esteiras rolantes isoladas – Base e topo

6.4.6 As escadas e esteiras rolantes com uma mureta lateral devem atender à Figura 16.

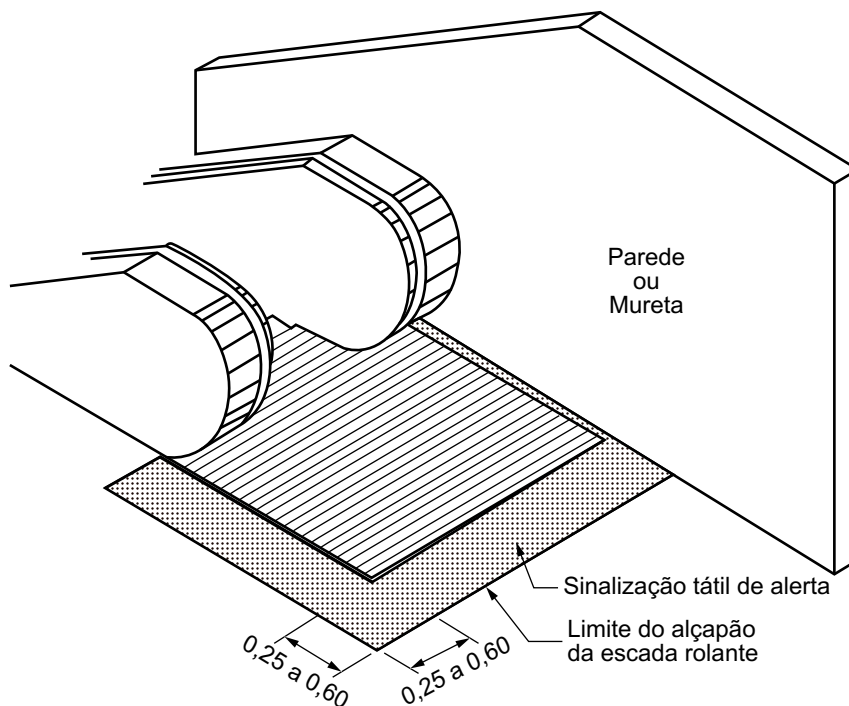


Figura 16 – Escadas e esteiras rolantes com mureta lateral – Base e topo

6.4.7 As escadas e esteiras rolantes com duas muretas laterais devem atender à Figura 17.

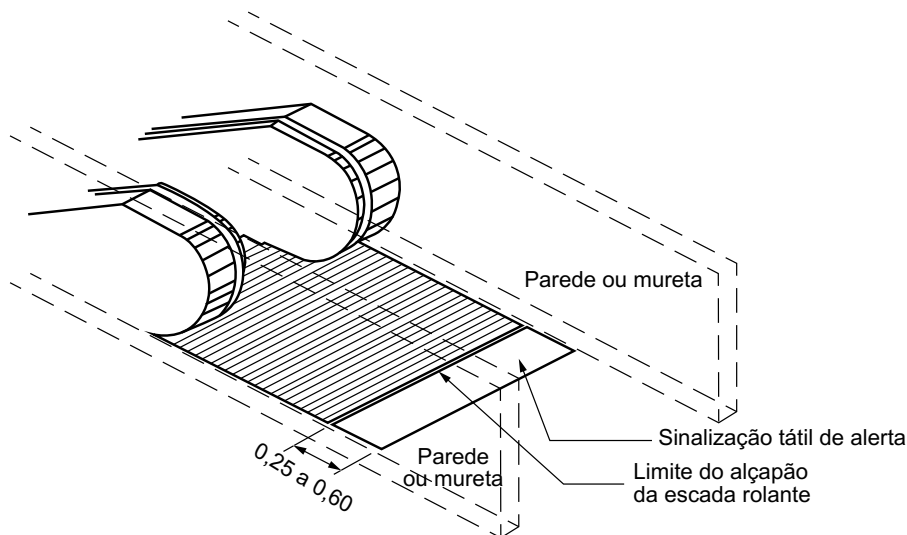


Figura 17 – Escadas e esteiras rolantes com duas muretas laterais – Base e topo

6.5 Patamares de escadas e rampas

6.5.1 Não pode haver sinalização tátil de alerta em patamares de escadas e rampas, em geral, cabendo aos corrimãos contínuos servir de linha-guia para orientar a circulação, conforme estabelece a ABNT NBR 9050 e conforme a Figura 18.

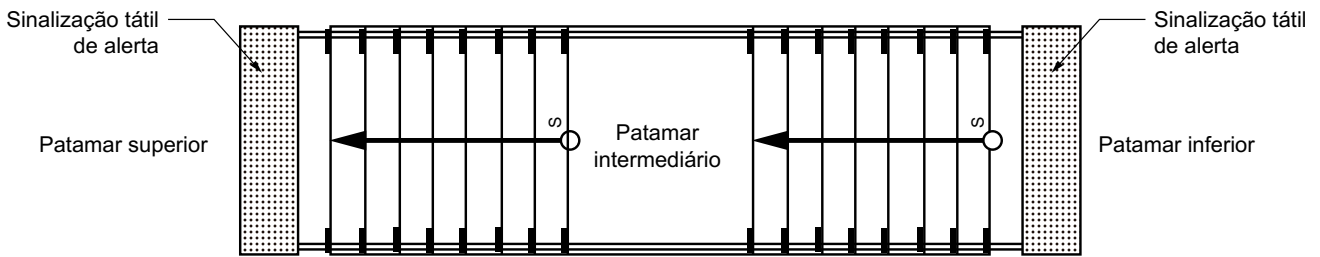


Figura 18 – Patamares de escadas e rampas contínuas

6.5.2 Deve haver sinalização tátil de alerta no início e no final de cada trecho de escada ou rampa, nas seguintes situações:

- a) existência de elementos interrompendo pelo menos um dos corrimãos, conforme a Figura 19;
- b) patamar de comprimento superior a 2,10 m, conforme Figura 20;
- c) patamar com circulação adjacente, conforme Figura 21.

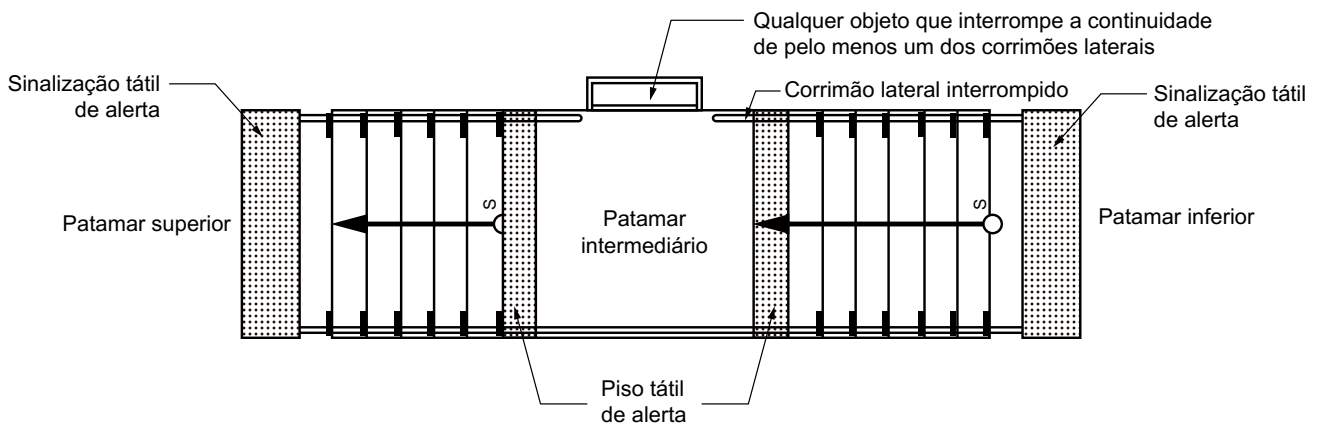


Figura 19 – Patamar de escada ou rampa com interrupção de corrimão

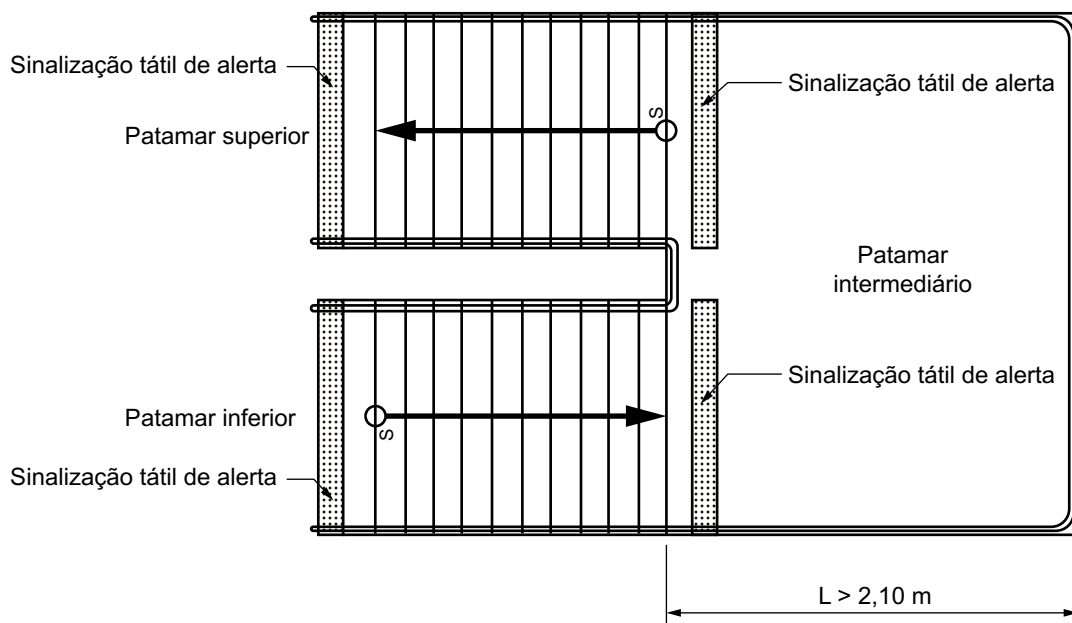


Figura 20 – Patamar de escada ou rampa com comprimento superior a 2,10 m

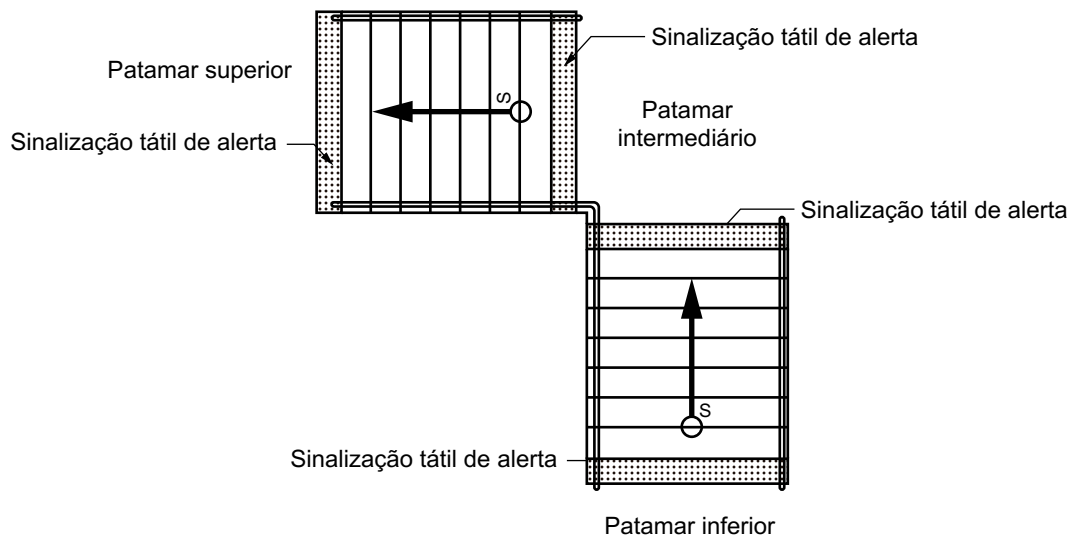


Figura 21 – Patamar de escada ou rampa com circulação adjacente

6.6 Travessia de pedestres

Os locais de travessia devem ter sinalização tátil de alerta no piso, posicionada paralelamente à faixa de travessia ou perpendicularmente à linha de caminhamento, para orientar o deslocamento das pessoas com deficiência visual, conforme as Figuras 22 a 30. Para dimensionamento dos rebaixamentos de calçadas, consultar a ABNT NBR 9050.

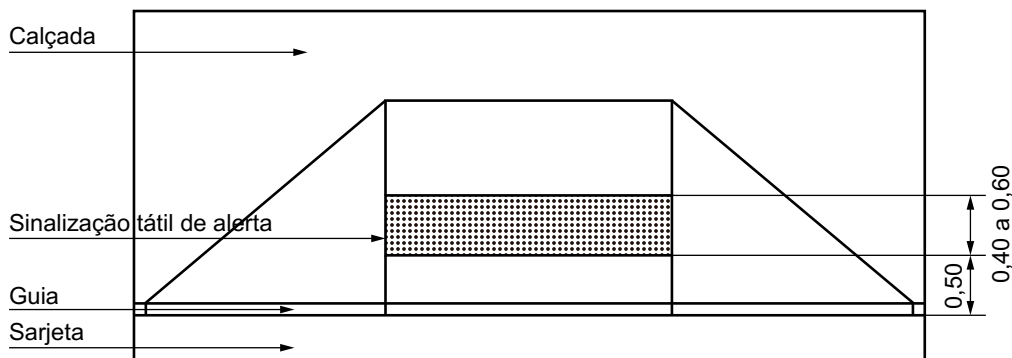


Figura 22 – Rebaixamento de calçada sem rampas complementares

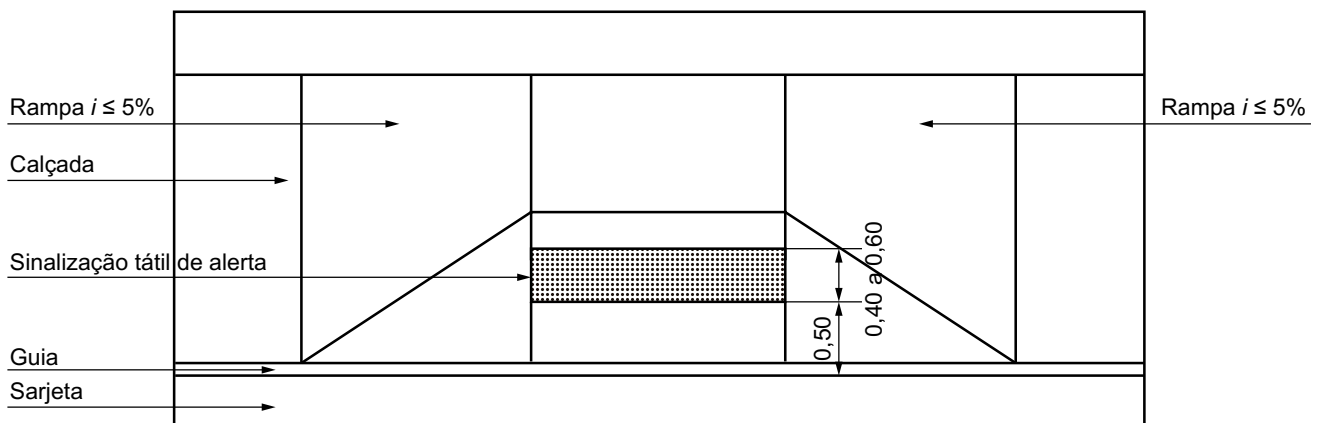


Figura 23 – Rebaixamento de calçada com rampas complementares $i \leq 5\%$

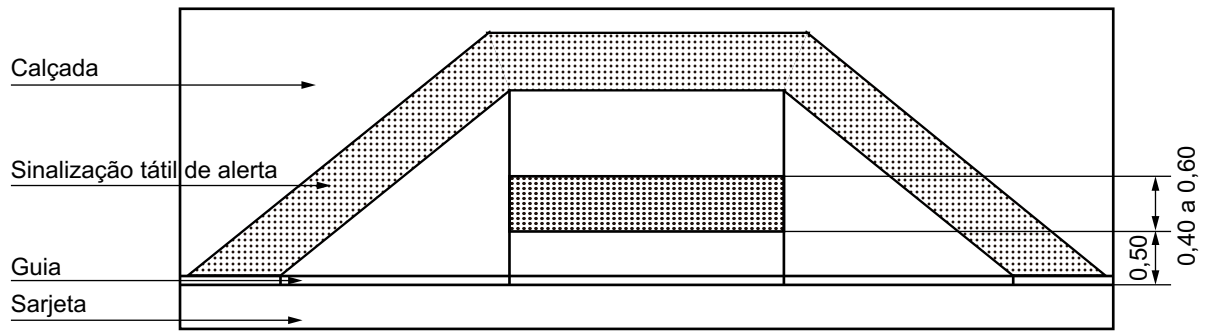


Figura 24 – Rebaixamento de calçada – Alternativa

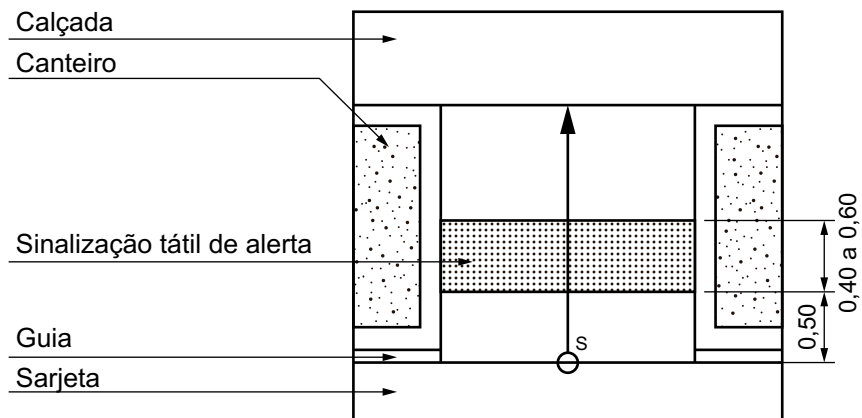


Figura 25 – Rebaixamento de calçada com canteiro

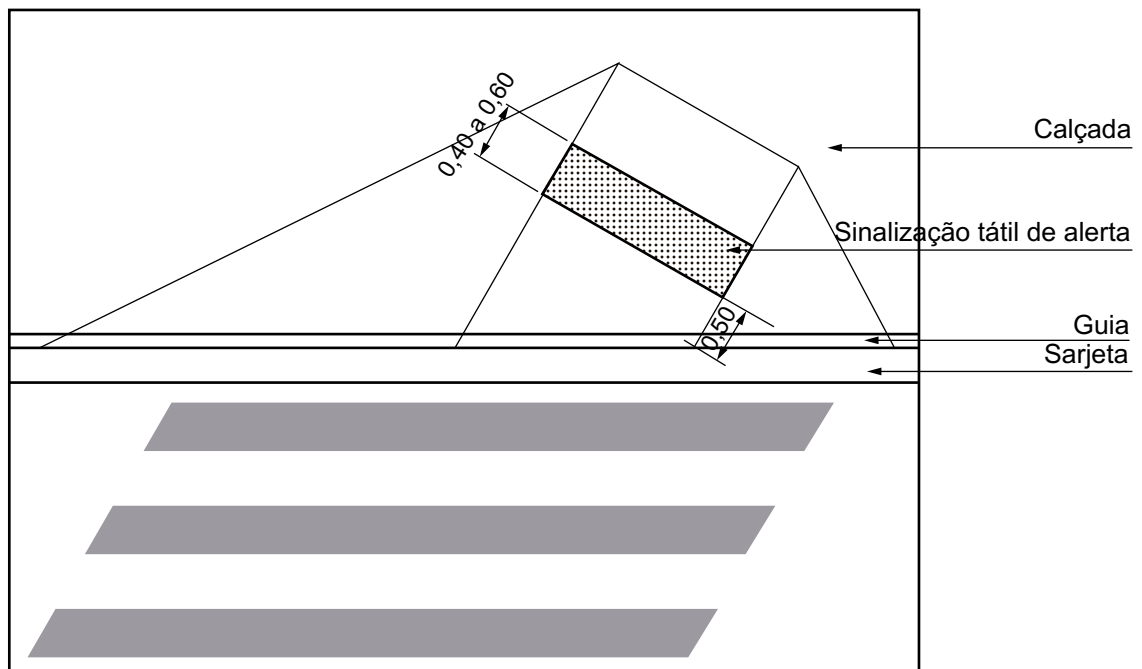


Figura 26 – Rebaixamento inclinado em relação à guia

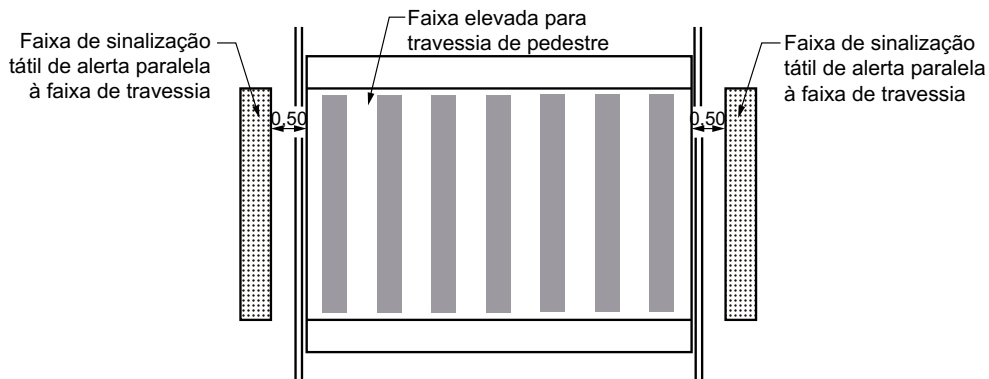


Figura 27 – Faixa elevada para travessia de pedestre

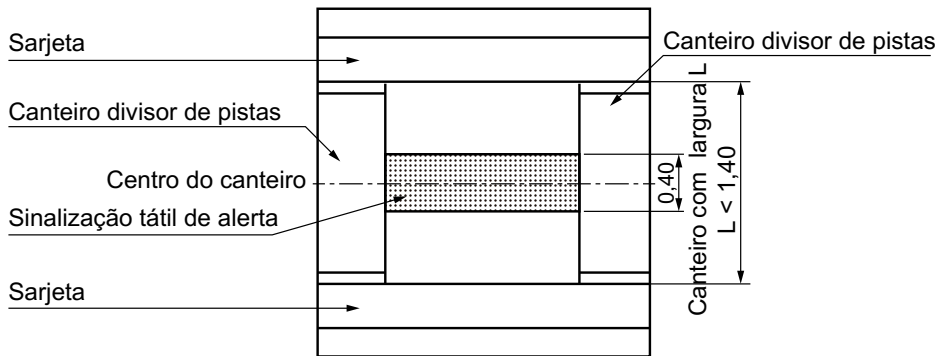


Figura 28 – Rebaixamento de canteiro divisor de pistas $L < 1,40$ m

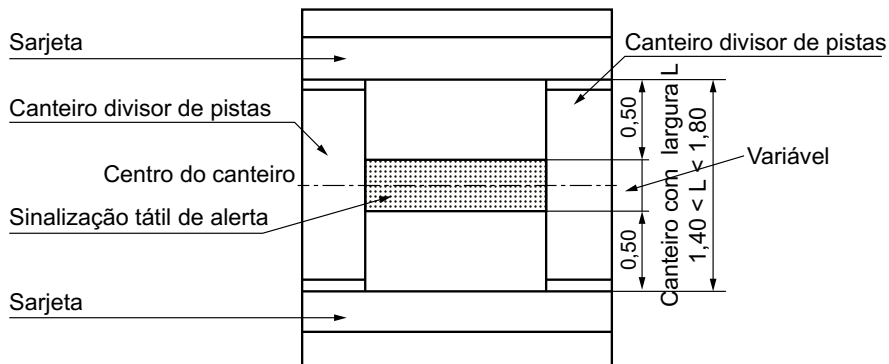


Figura 29 – Rebaixamento de canteiro divisor de pistas $1,40 \text{ m} \leq L \leq 1,80 \text{ m}$

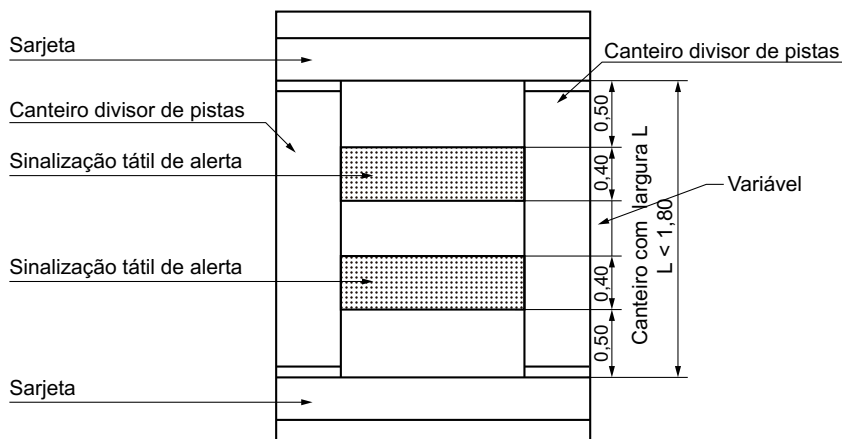


Figura 30 – Rebaixamento de canteiro divisor de pistas $L > 1,80$ m

6.7 Limite de plataformas em geral

Deve haver sinalização tátil de alerta indicando o limite de plataformas, localizado a 0,50 m de distância do limite da borda, conforme a Figura 31. A largura da sinalização tátil de alerta deve variar entre 0,25 m e 0,60 m, exceto para plataforma em via pública, quando a largura deve variar entre 0,40 m e 0,60 m.

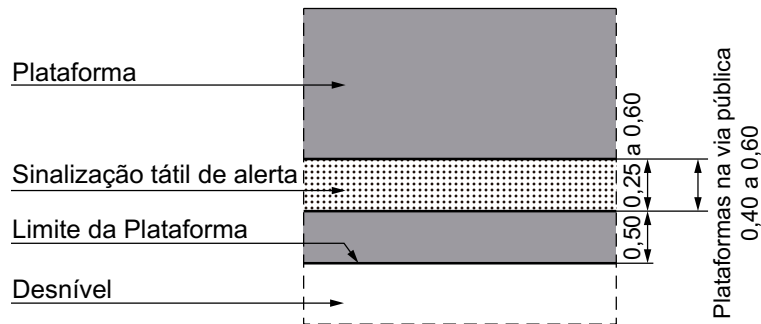


Figura 31 – Limite de plataformas

6.8 Elementos suspensos

Deve haver sinalização tátil de alerta no entorno da projeção de elementos com altura livre entre 0,60 m e 2,10 m, distando 0,60 m do limite da projeção. A largura da sinalização tátil de alerta deve variar entre 0,25 m e 0,60 m, conforme as Figuras 32 a 37.

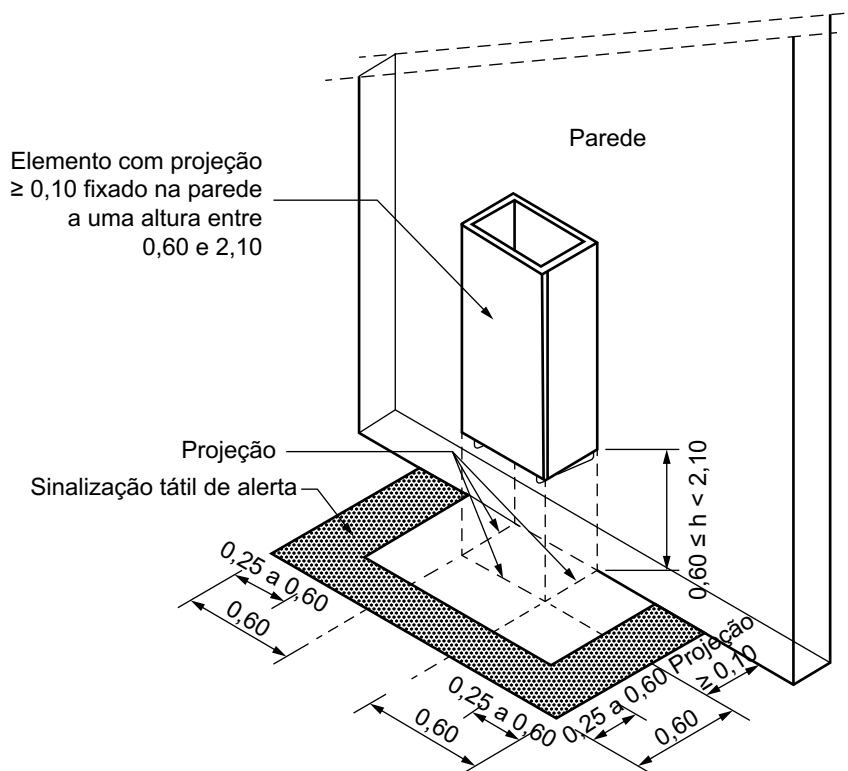


Figura 32 – Objeto fixado em superfície vertical

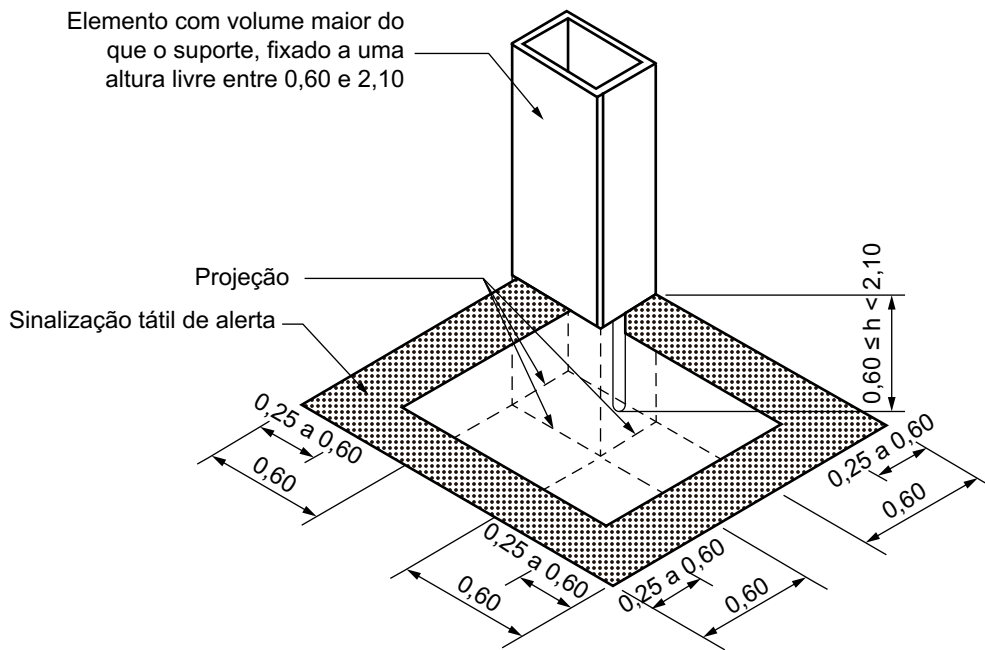


Figura 33 – Objeto autoportante

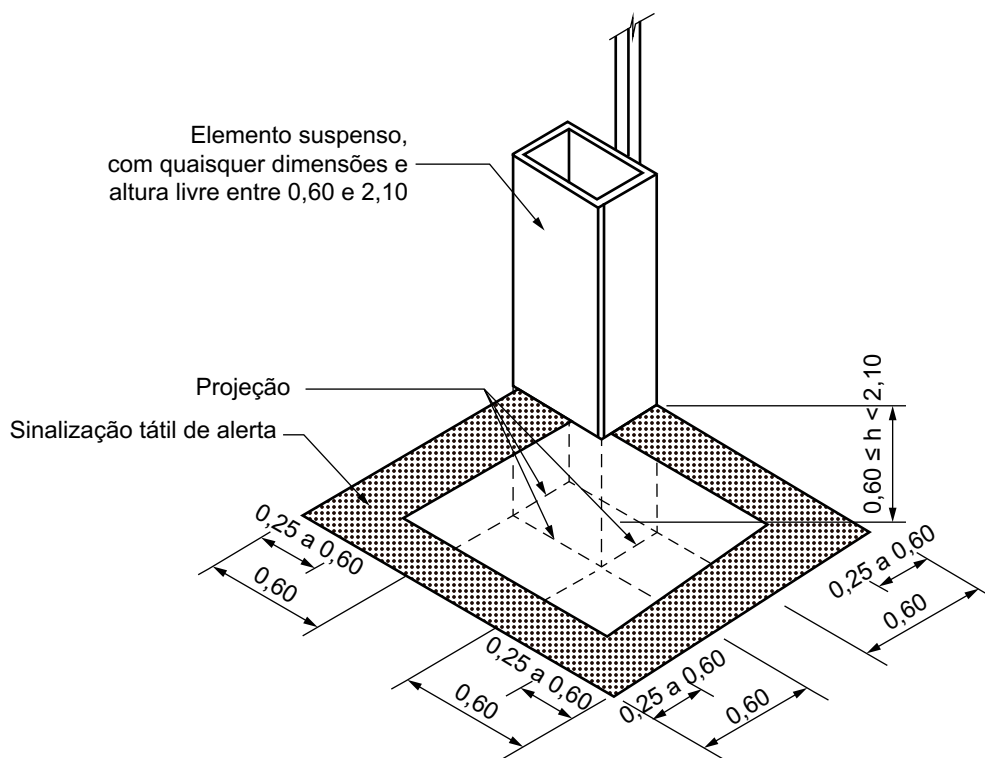


Figura 34 – Objeto suspenso

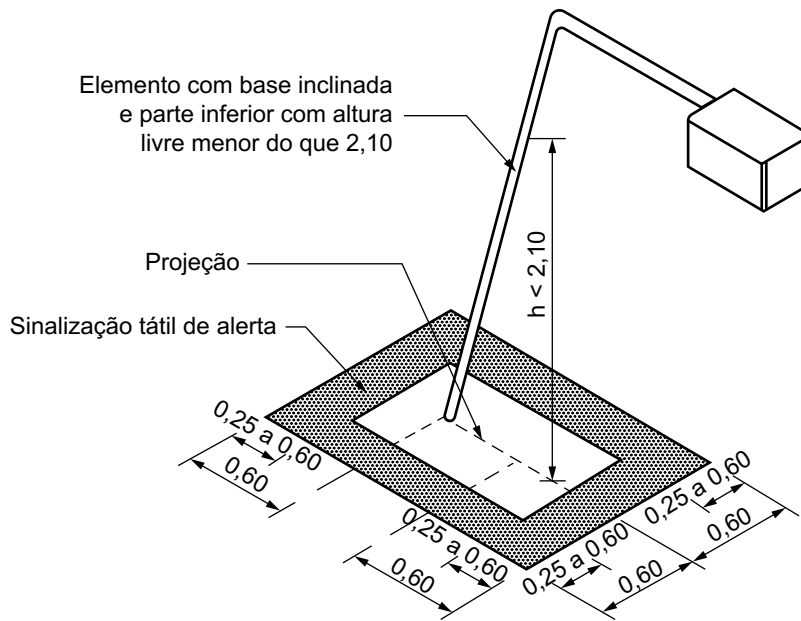


Figura 35 – Objeto suspenso com base inclinada

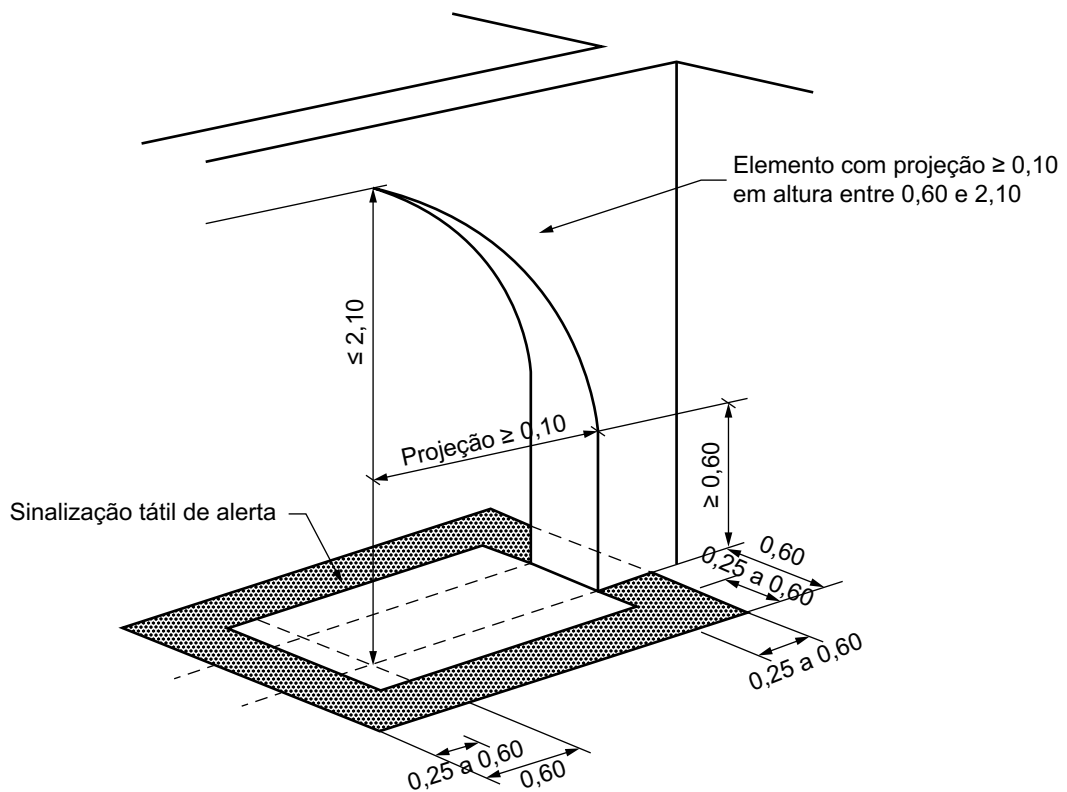


Figura 36 – Elemento construtivo

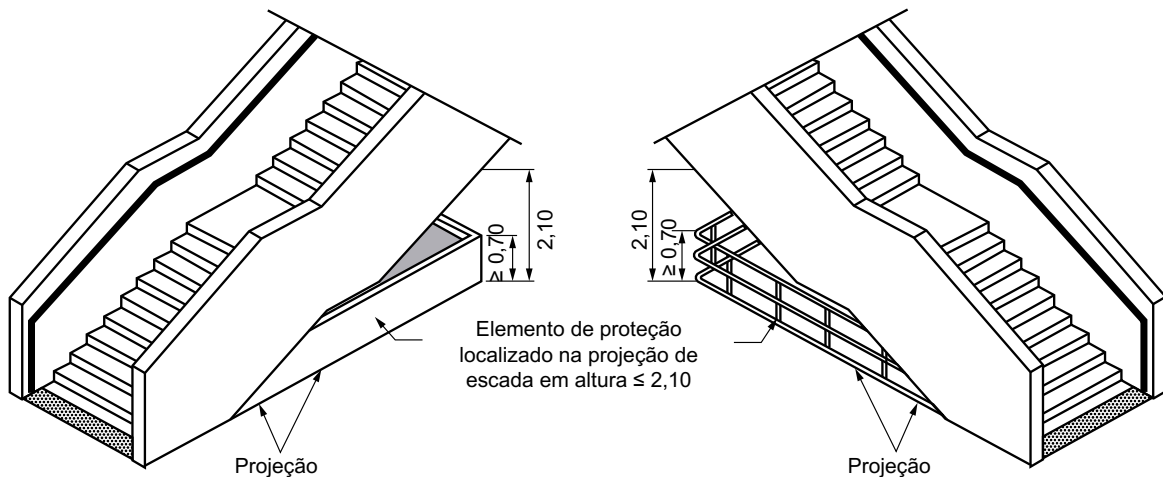


Figura 37 – Elemento de proteção na projeção de escada

6.9 Equipamentos ou serviços de interesse de uso

A sinalização tátil de alerta deve ser instalada junto a elevadores, balcões de informações, bilheterias e outros equipamentos ou serviços para alertar sobre a sua localização e posicionamento do usuário para seu acionamento ou uso.

6.9.1 Elevadores e plataformas de elevação vertical

A sinalização tátil de alerta deve ser aplicada em todos os elevadores e plataformas de elevação vertical, na largura do vão (projeção) da porta do equipamento, conforme as Figuras 38 a 41, alertando quanto à proximidade e orientando quanto ao posicionamento para acionamento da botoeira do elevador ou plataforma de elevação vertical. Quando houver necessidade do direcionamento da pessoa com deficiência visual para um ou mais equipamentos, este deve ser feito através do piso tátil direcional, conforme 7.5.2.

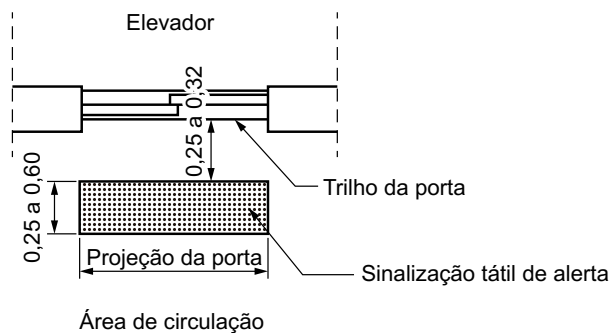


Figura 38 – Elevador com alvenaria < 0,20 m

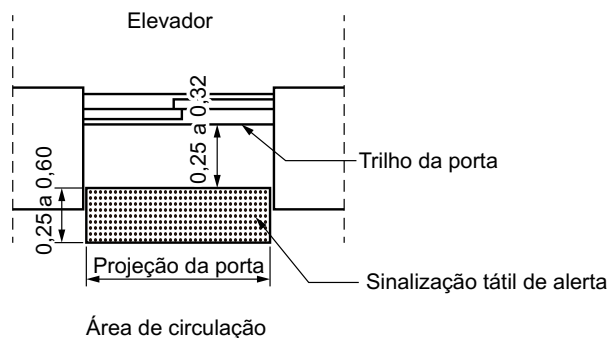


Figura 39 – Elevador com alvenaria entre 0,20 m e 0,60 m

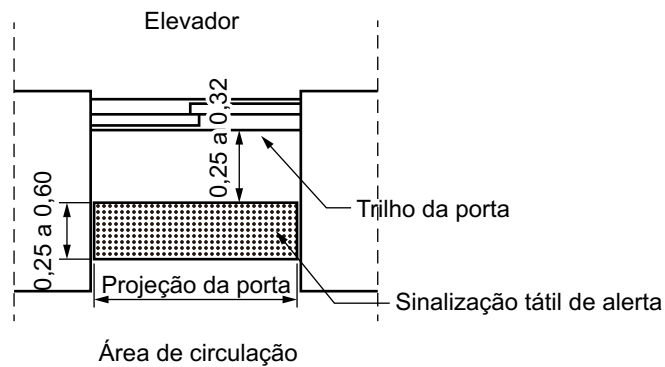


Figura 40 – Elevador com alvenaria > 0,60 m

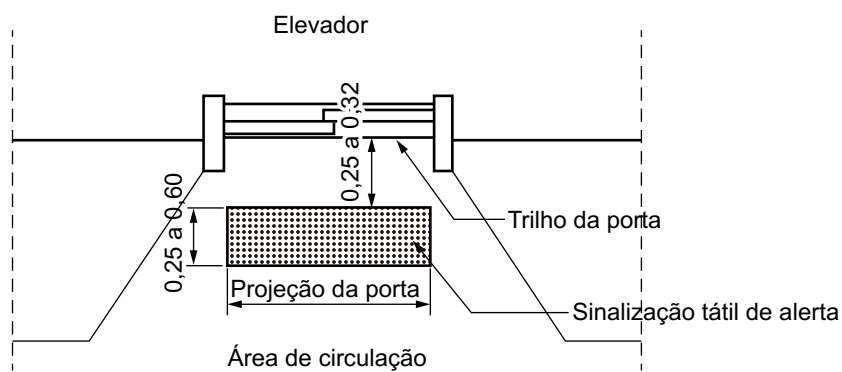


Figura 41 – Elevador com alvenaria chanfrada

6.9.2 Bilheterias e balcões de atendimento

A sinalização tátil de alerta em guichês de bilheterias deve ser aplicada em todos os guichês, orientando quanto ao posicionamento adequado para atendimento, conforme a Figura 42. Quando for necessário o direcionamento da pessoa com deficiência visual para bilheterias e balcões de atendimento, a sinalização tátil direcional deve atender ao especificado em 7.5.3.

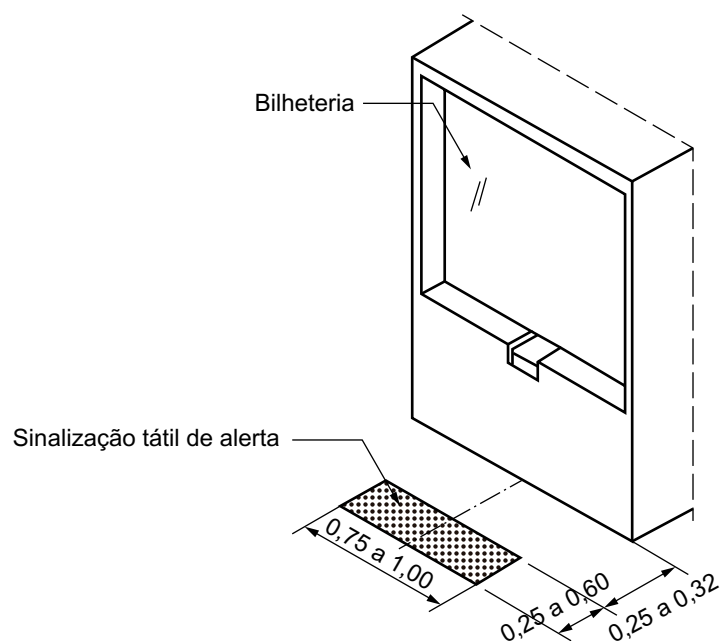


Figura 42 – Guichê de bilheteria

6.9.3 Equipamentos de autoatendimento

A sinalização tátil de alerta junto aos equipamentos de autoatendimento acessíveis às pessoas com deficiência visual deve ser instalada para orientar o posicionamento adequado para atendimento, conforme a Figura 43. A sinalização tátil direcional para orientar quanto à localização das máquinas de autoatendimento deve atender ao especificado em 7.5.4.

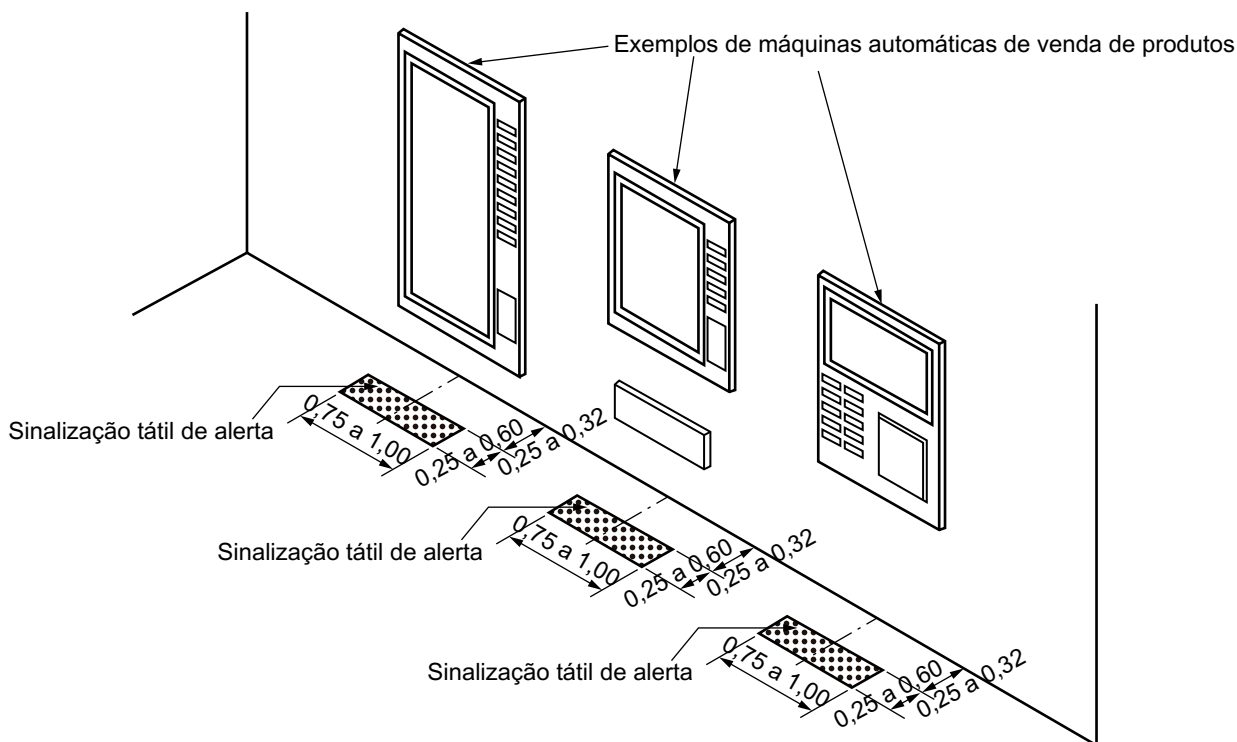


Figura 43 – Máquina automática de venda de produto

6.10 Mudança de direção ou opção de percurso

A sinalização de alerta indicando mudança de direção ou opções de percurso na sinalização tátil direcional deve ser implementada conforme situações estabelecidas na Seção 7.

7 Sinalização tátil direcional no piso

7.1 Geral

A sinalização tátil direcional no piso deve ser instalada nas situações descritas em 7.3 e atender às condições apresentadas em 7.2 e 7.4 a 7.8.

7.2 Requisitos gerais

A sinalização tátil direcional no piso deve atender às seguintes características:

- ser antiderrapante, em qualquer condição, devendo ser garantida a condição antiderrapante durante todo o ciclo de vida da edificação/ambiente, tanto em áreas internas como em externas;
- ter relevo contrastante em relação ao piso adjacente, conforme 5.2 a 5.5, para ser claramente percebida por pessoas com deficiência visual que utilizam bengala longa;

- c) ter luminância contrastante em relação ao piso adjacente, para ser percebida por pessoas com baixa visão, conforme 5.6, devendo ser garantida a cor do relevo durante todo o ciclo de vida da edificação/ambiente, tanto em áreas internas como em externas.

7.3 Requisitos específicos

7.3.1 As áreas públicas ou de uso comum das edificações, espaços e equipamentos urbanos devem ter sinalização tátil direcional no piso nas condições apresentadas em 7.3.2 a 7.3.8.

7.3.2 Em áreas de circulação onde seja necessária a orientação do deslocamento da pessoa com deficiência visual deve haver sinalização tátil no piso, desde a origem até o destino, passando pelas áreas de interesse, de uso ou de serviços.

NOTA Quando for utilizada referência edificada para orientação de pessoas com deficiência visual, não são permitidos objetos ou elementos eventualmente existentes que possa constituir em obstrução ou obstáculo.

7.3.3 O projeto da sinalização tátil direcional no piso deve:

- a) considerar todos os aspectos envolvidos no deslocamento de pessoas com deficiência visual, como fluxos de circulação de pessoas e pontos de interesse;
- b) seguir o fluxo das demais pessoas, evitando-se o cruzamento e o confronto de circulações;
- c) evitar interferências com áreas de formação de filas, com pessoas sentadas em bancos e demais áreas de permanência de pessoas;
- d) considerar a padronização de soluções e a utilização de relevos e contraste de luminância semelhantes para um mesmo edifício.

7.3.4 Em ambientes que disponham de sinalização tátil direcional, deve haver informação redundante sobre a origem, o percurso e o respectivo destino da sinalização tátil direcional. A veiculação desta informação pode ser:

- a) tátil + visual;
- b) visual + sonoro;
- c) tátil +sonoro.

7.3.5 A largura e a cor das faixas que compõem uma sinalização tátil direcional devem ser constantes. A sinalização tátil de alerta utilizada nas mudanças de direção deve possuir a mesma cor da sinalização tátil direcional. Se houver variação de cor do piso adjacente nos diferentes ambientes pelos quais passa a sinalização tátil direcional, deve ser utilizada uma única cor que contraste com todas elas ao mesmo tempo.

7.3.6 O contraste de luminância deve atender a 5.6.

7.3.7 Quando o piso do entorno for liso, é recomendada a largura L entre 0,25 m e 0,40 m, conforme a Figura 44.

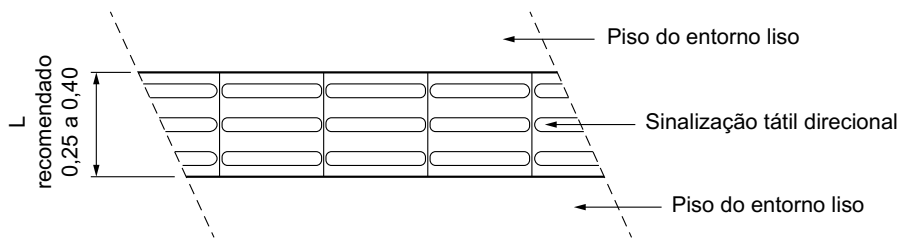


Figura 44 – Sinalização tátil direcional

7.3.8 Quando o piso do entorno não for liso, é recomendada a largura L entre 0,25 m e 0,40 m, acrescida de faixas laterais lisas, com mínimo de 0,60 m de largura cada uma, para permitir a percepção do relevo da sinalização tátil no piso, conforme a Figura 45.

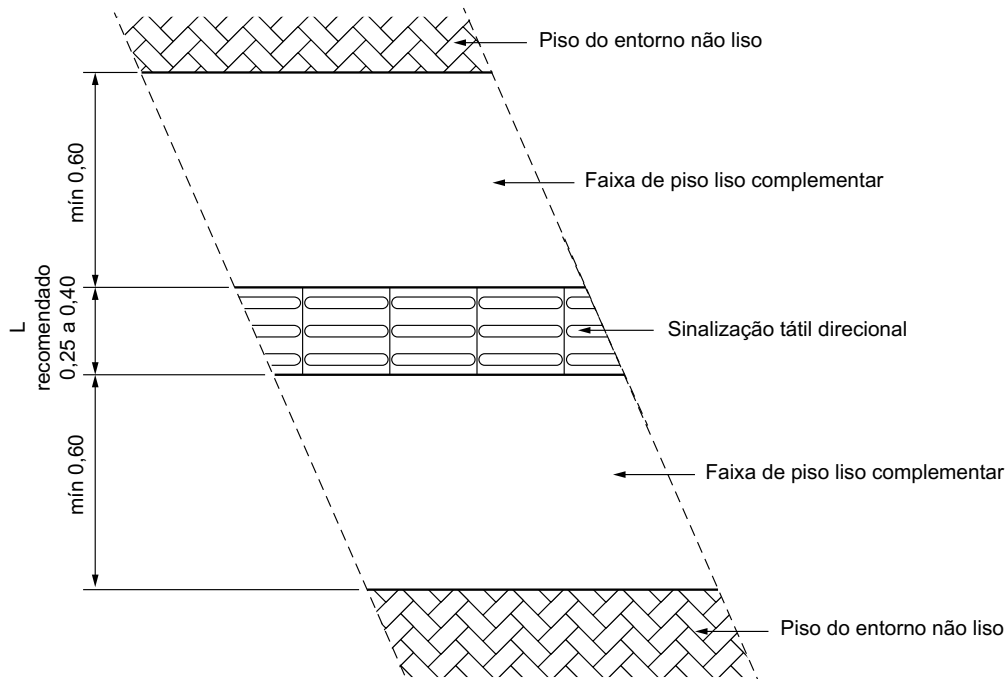


Figura 45 – Sinalização tátil direcional em piso com faixa lateral com piso liso complementa

7.4 Mudanças de direção

7.4.1 As mudanças de direção na sinalização tátil direcional devem ser executadas conforme 7.4.2 a 7.4.5. O projeto da sinalização tátil direcional no piso deve seguir as recomendações estabelecidas em 7.3.5.

7.4.2 Quando houver mudança de direção formando ângulo entre 150° e 180° , não é necessário sinalizar a mudança com sinalização tátil de alerta, conforme a Figura 46.

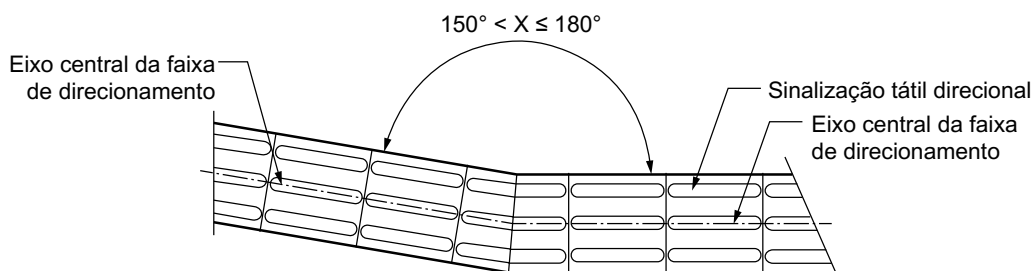


Figura 46 – Mudança de direção $150^\circ < X \leq 180^\circ$

7.4.3 Quando houver mudança de direção com ângulo entre 90° e 150° , deve haver sinalização tátil de alerta, formando áreas de alerta com dimensão equivalente ao dobro da largura da sinalização tátil direcional, conforme a Figura 47.

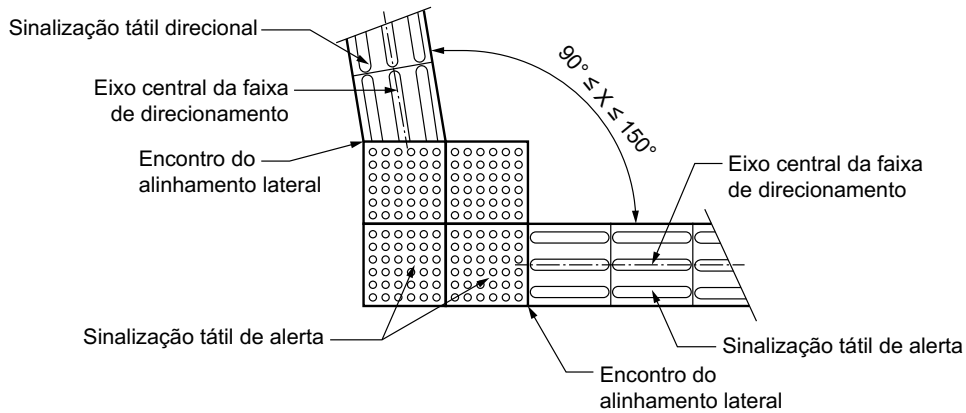


Figura 47 – Mudança de direção – $90^\circ \leq X \leq 150^\circ$

7.4.4 Quando houver o encontro de três faixas direcionais, deve haver sinalização tátil formando áreas de alerta com dimensão equivalente ao triplo da largura da sinalização tátil. A área de alerta deve ser posicionada mantendo-se pelo menos um dos lados em posição ortogonal a uma das faixas direcionais, conforme Figuras 48 a 50.

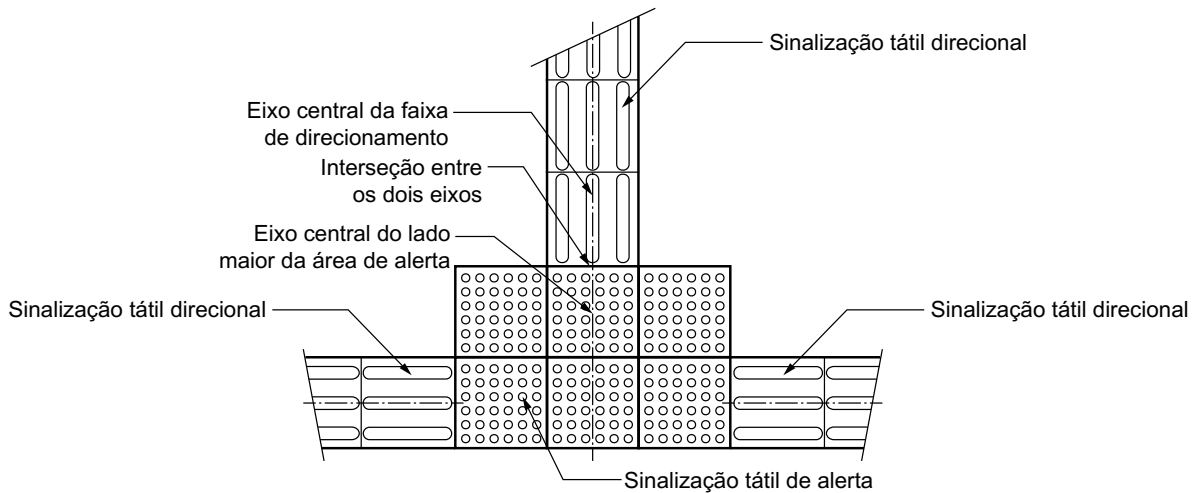


Figura 48 – Encontro de três faixas direcionais ortogonais

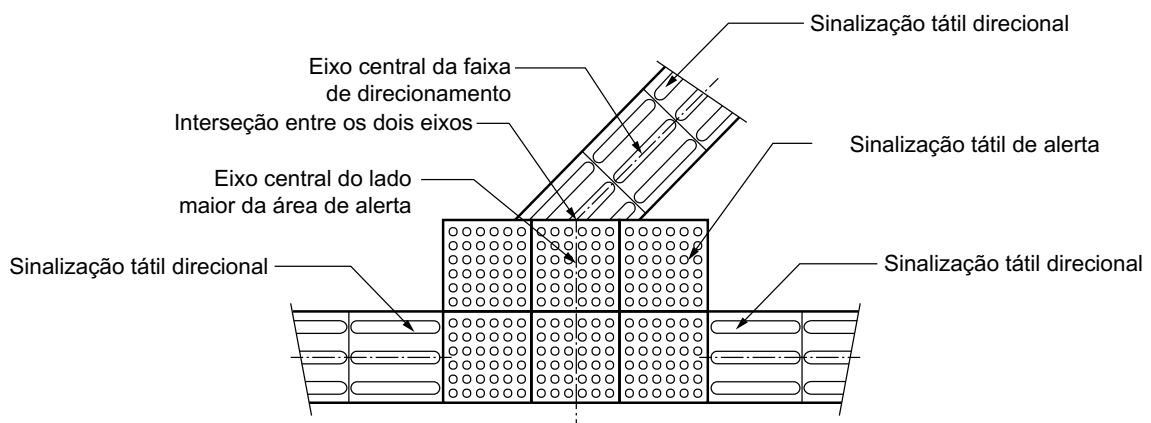


Figura 49 – Encontro de faixa direcional angular com faixa ortogonal

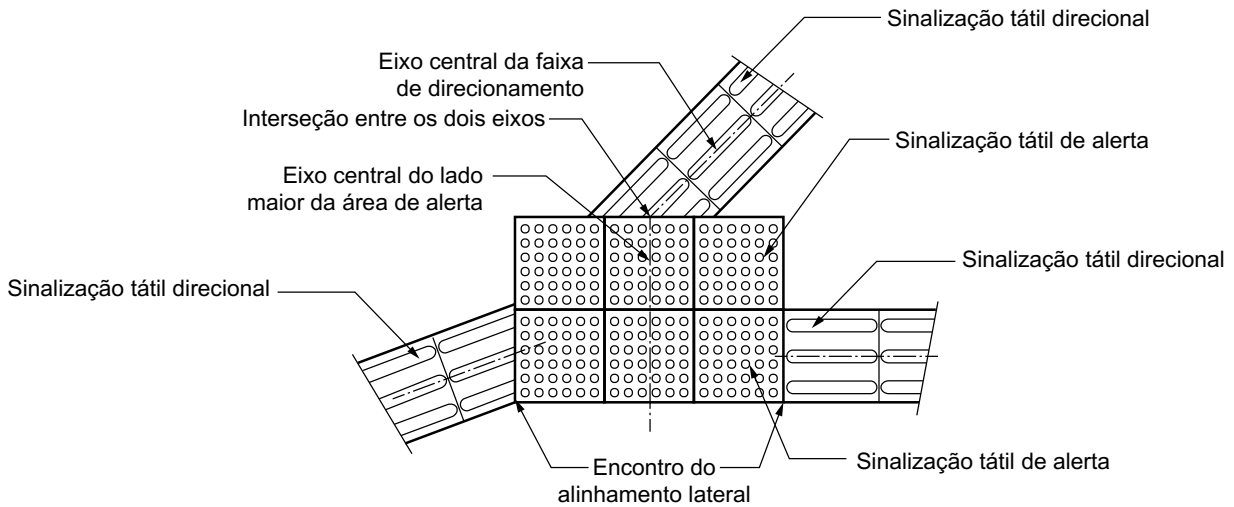


Figura 50 – Encontro de três faixas direcionais angulares

7.4.5 Quando houver o encontro de quatro faixas direcionais, deve haver sinalização tátil de alerta com o triplo da largura da sinalização tátil direcional, sendo esta posicionada nos dois lados da sinalização tátil direcional indicativa dos fluxos existentes, conforme as Figuras 51 e 52. A área de alerta deve ser posicionada mantendo-se pelo menos um dos lados em posição ortogonal a uma das faixas direcionais, conforme a Figura 52.

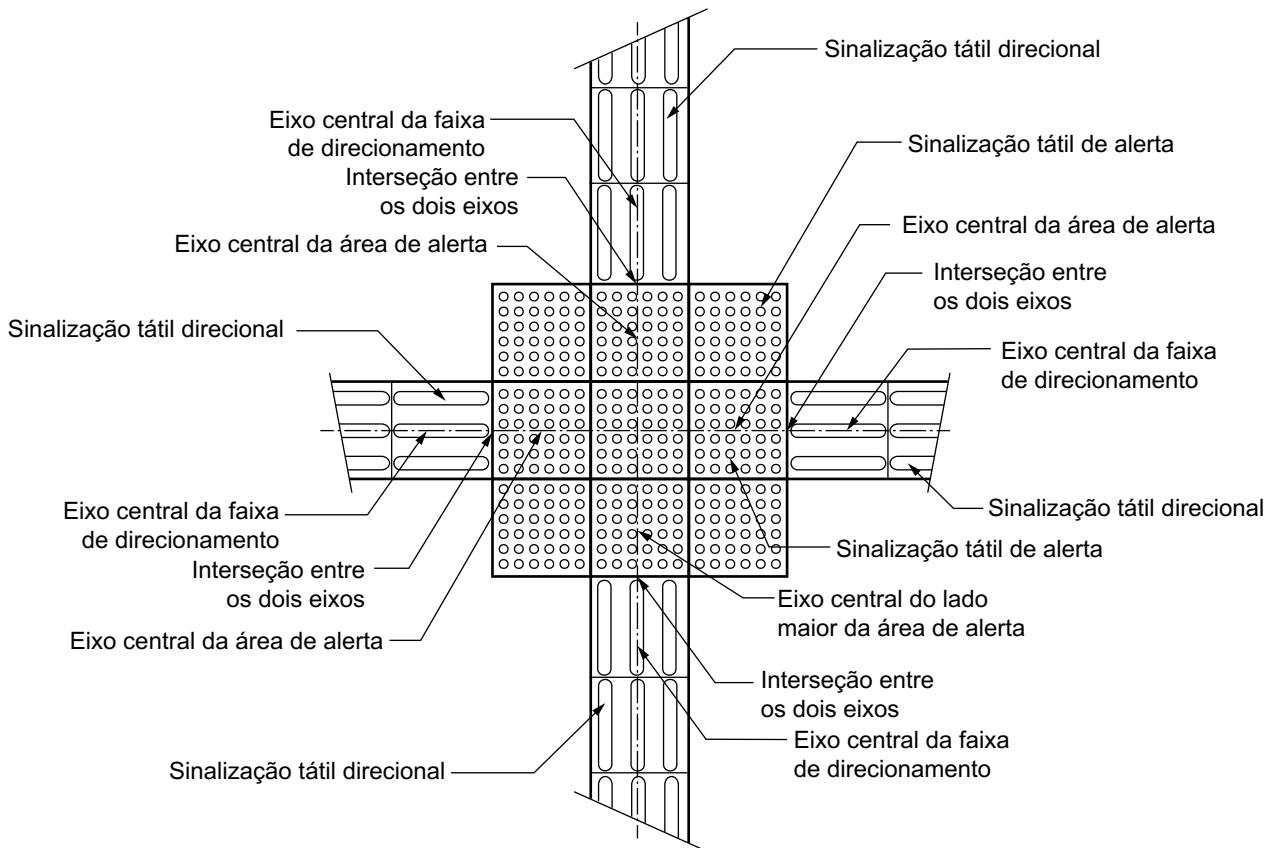


Figura 51 – Encontro de quatro faixas direcionais ortogonais

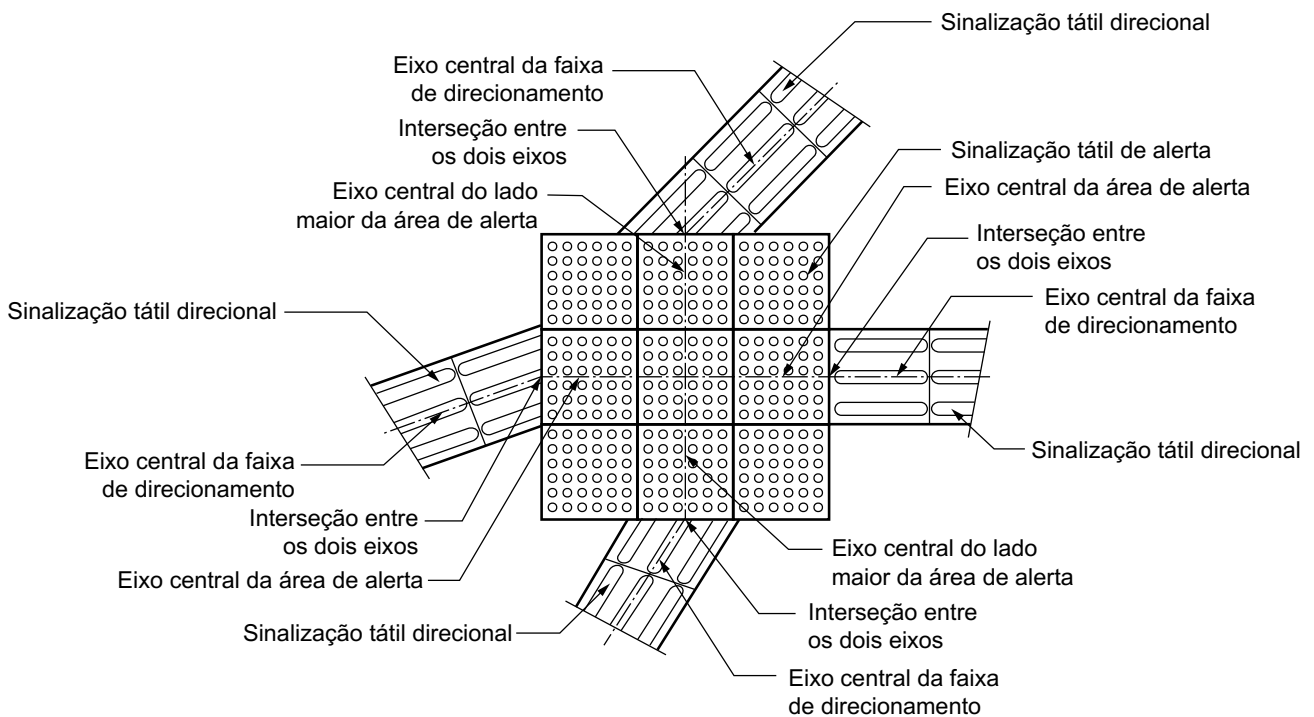


Figura 52 – Encontro de quatro faixas direcionais angulares

7.5 Direcionamento para escadas e rampas

7.5.1 Quando houver sinalização tátil no piso direcionando o percurso para escadas e rampas, deve-se garantir a continuidade da sinalização tátil direcional nos patamares superior e inferior e atender a 7.5.2 a 7.5.5.

7.5.2 Quando o patamar das escadas ou rampas for maior que 2,10 m ou coincidir com áreas de circulação, deve haver sinalização tátil direcional entre os lances de escada ou rampa.

7.5.3 Em escada ou rampa com largura menor ou igual a 2,40 m, portanto sem corrimão central ou intermediário, deve-se fazer um direcionamento único, para o eixo da escada.

7.5.4 Em escada ou rampa com largura maior que 2,40 m, deve-se direcionar a sinalização tátil para cada corrimão lateral, afastando-a de 0,60 m a 0,75 m do corrimão, medida a partir do eixo da sinalização.

7.5.5 Se o corrimão lateral não for contínuo ou por questões de padronização de projeto, pode ser considerado o direcionamento da sinalização tátil para um corrimão central ou intermediário. Neste caso, deve ser previsto montante adicional na extremidade de corrimão central ou intermediário das rampas, quando localizado junto à sinalização tátil direcional, conforme a Figura 53.

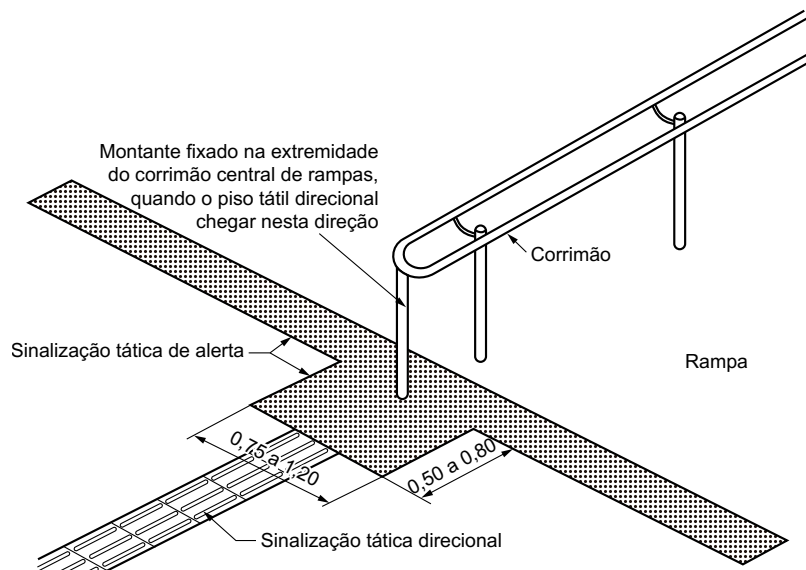


Figura 53 – Direcionamento para corrimão central ou intermediário de rampas – Detalhe

7.6 Direcionamento para equipamentos de circulação, equipamentos de autoatendimento ou áreas de atendimento

7.6.1 Geral

A sinalização tátil no piso direcionando para equipamentos de circulação, autoatendimento ou áreas de atendimento deve atender a 7.6.2 a 7.6.4.

7.6.2 Elevadores e plataformas de elevação vertical

A sinalização tátil direcional junto aos elevadores e plataformas de elevação vertical pode levar para um ou mais equipamentos, devendo ser garantida a continuidade ou padronização da sinalização nos demais pavimentos. A sinalização tátil direcional deve encontrar a sinalização tátil de alerta do elevador ou da plataforma de elevação vertical, conforme 6.7, sendo posicionada no lado onde se encontra a botoeira, conforme a Figura 54.

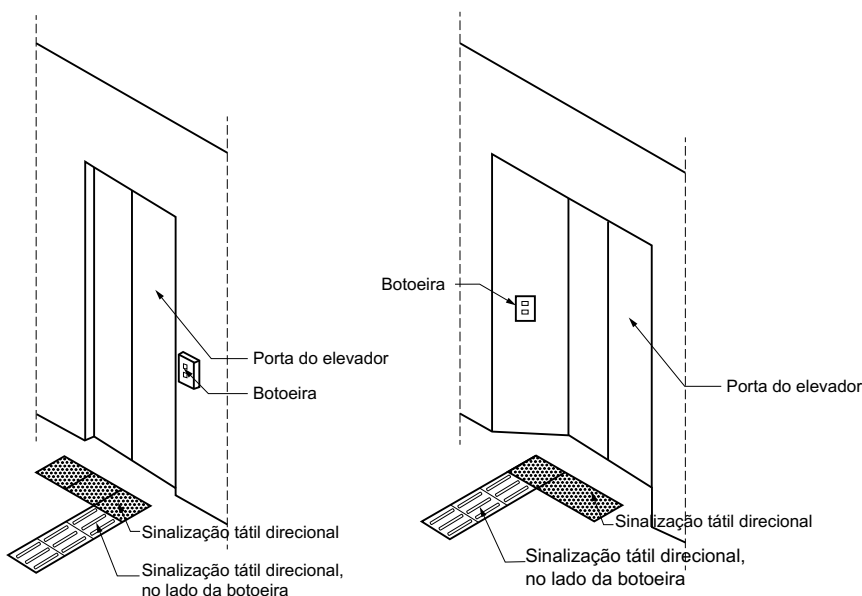


Figura 54 – Elevador – Exemplos

7.6.3 Bilheterias e balcões de atendimento

O projeto da sinalização tátil direcional no piso para orientar o percurso junto a bilheterias ou balcões de atendimento deve considerar:

- direcionamento para uma bilheteria, balcão de atendimento, equipamento de autoatendimento acessível, no caso de filas múltiplas, conforme a Figura 55;
- direcionamento para um local próximo a um conjunto de bilheterias, balcões de atendimento ou equipamentos de autoatendimento, quando da existência de fila única, conforme a Figura 56.

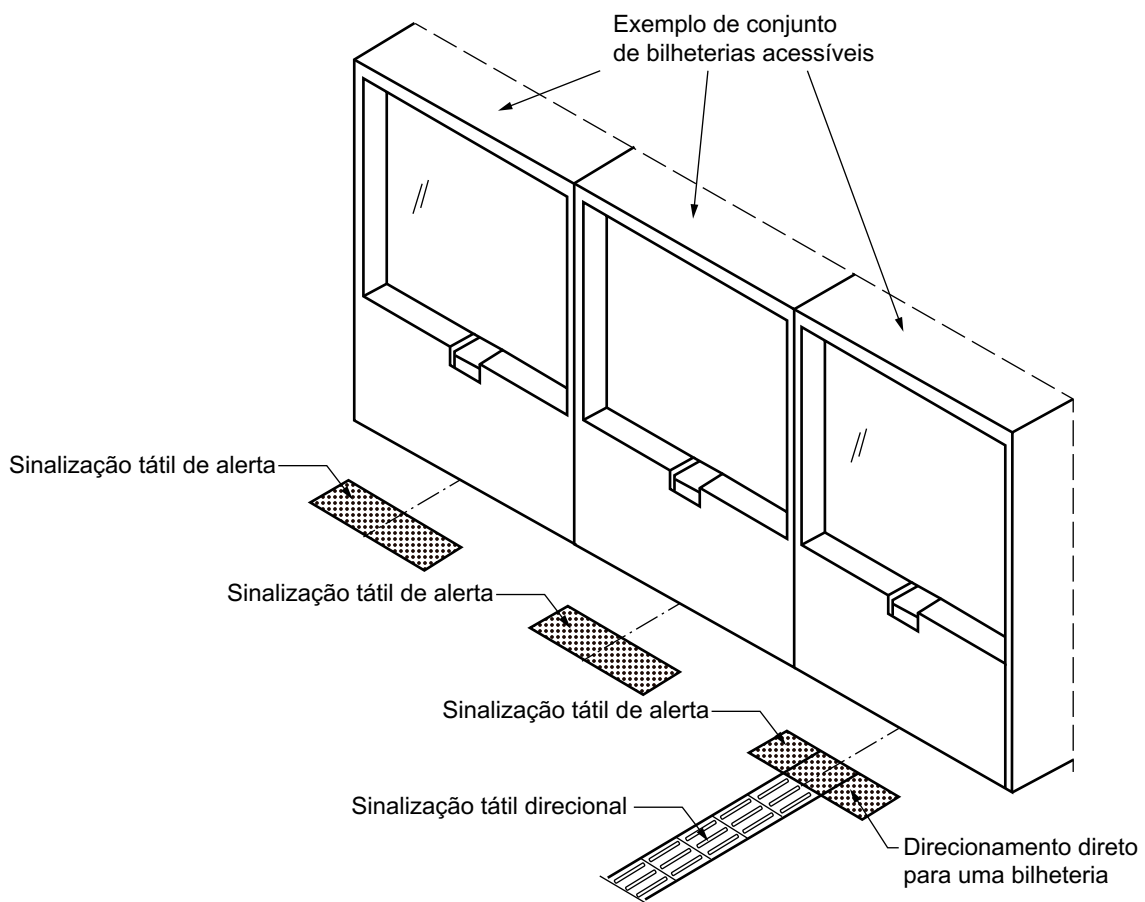


Figura 55 – Direcionamento quando da existência de filas múltiplas

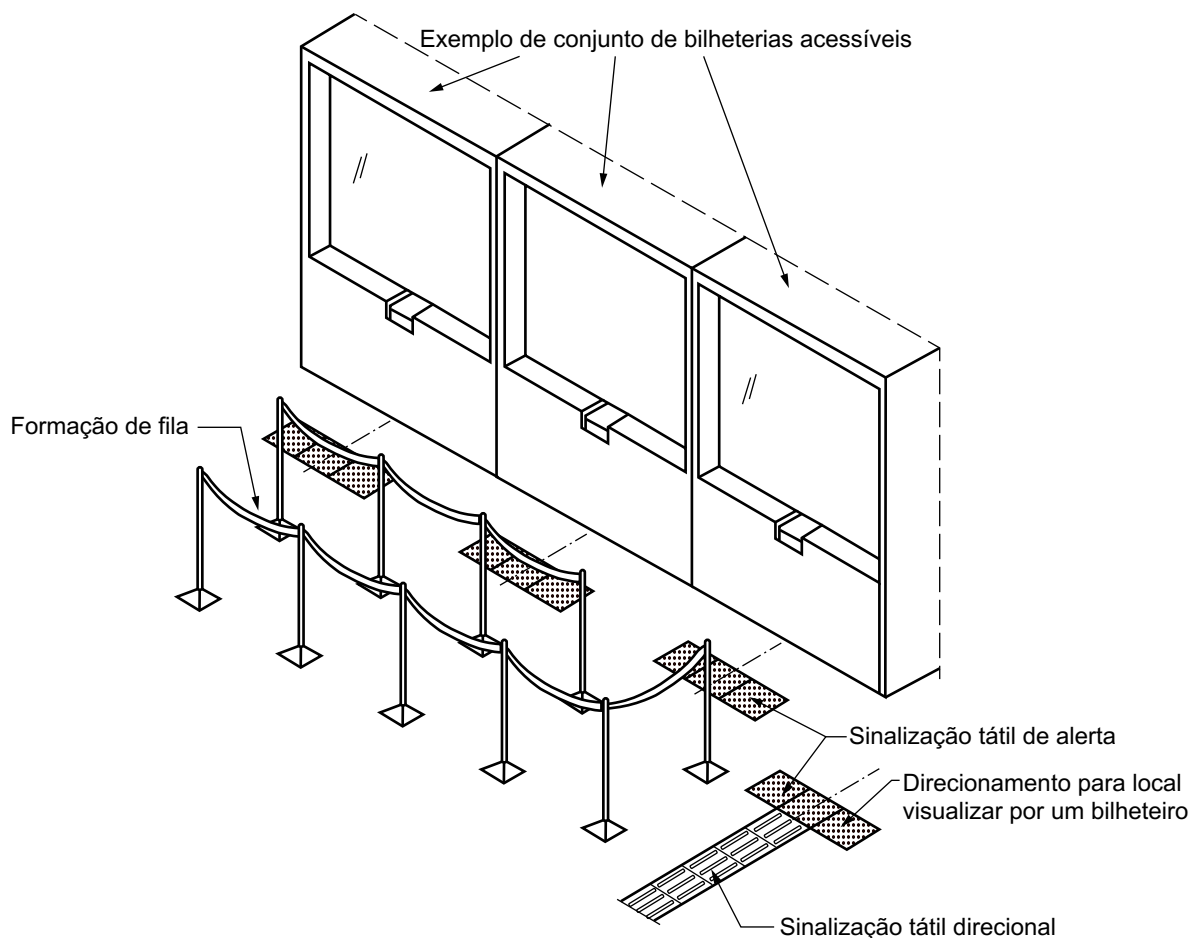


Figura 56 – Direcionamento quando da existência de fila única

7.6.4 Máquinas de autoatendimento

Quando for necessário o direcionamento para uma máquina de autoatendimento, este deve ser feito para o eixo do equipamento, conforme a Figura 57.

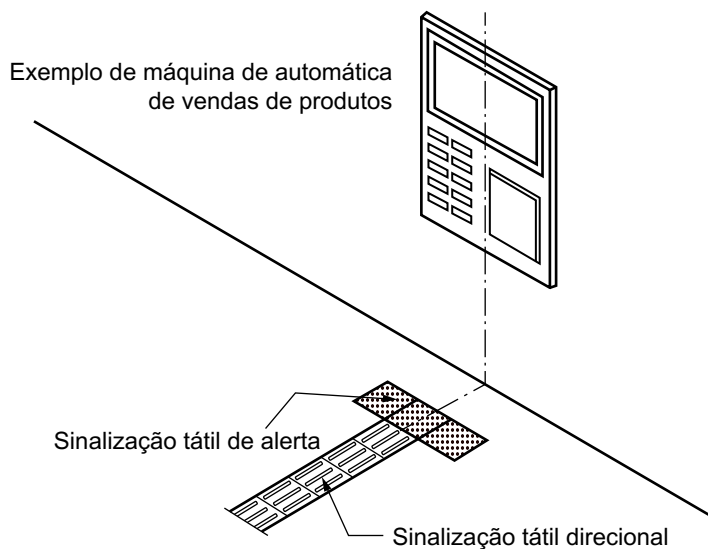


Figura 57 – Máquinas de autoatendimento

7.7 Distâncias de objetos

7.7.1 Deve haver pelo menos 1,00 m de distância entre a sinalização tátil de direcionamento e as paredes, os pilares ou outros objetos, contando-se 1,00 m desde a borda da sinalização tátil, conforme a Figura 58.

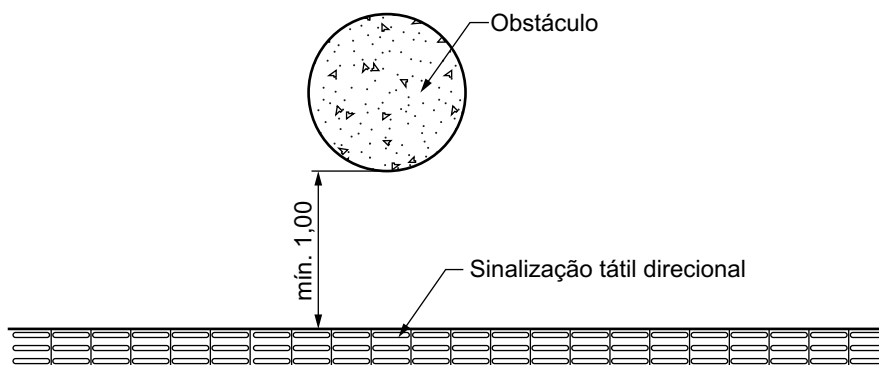


Figura 58 – Distância mínima entre a sinalização tátil direcional e obstáculos

7.7.2 Nos casos de adequação de calçadas ou edificações existentes, podem ser admitidas distâncias menores do que 1,00 m, desde que os obstáculos sejam detectáveis pelas bengalas de rastreamento ou sinalizados com sinalização tátil de alerta, de acordo com 6.7.

7.7.3 Na sinalização tátil junto aos balcões de atendimento, bancos ou locais onde haja aproximação ou permanência de pessoas, a distância da sinalização tátil de direcionamento deve ser maior ou igual a 1,20 m, sendo recomendável distância mínima de 1,50 m, conforme a Figura 59.

Em locais onde haja possibilidade concentração de pessoas, a sinalização tátil de direcionamento deve ser posicionada de forma a não ser obstruída.

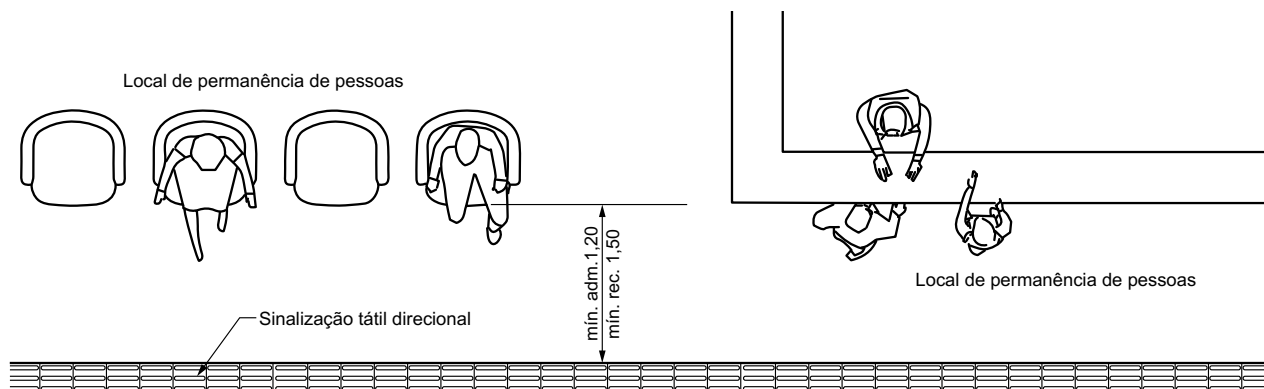


Figura 59 – Distância mínima entre a sinalização tátil direcional e locais de permanência de pessoas

7.8 Sinalização tátil nas calçadas

7.8.1 A sinalização tátil direcional deve ser utilizada contornando o limite de lotes não edificados onde exista descontinuidade da referência edificada, como postos de gasolina, acessos a garagens, estacionamentos ou quando o edifício estiver recuado, conforme as Figuras 60 e 61.

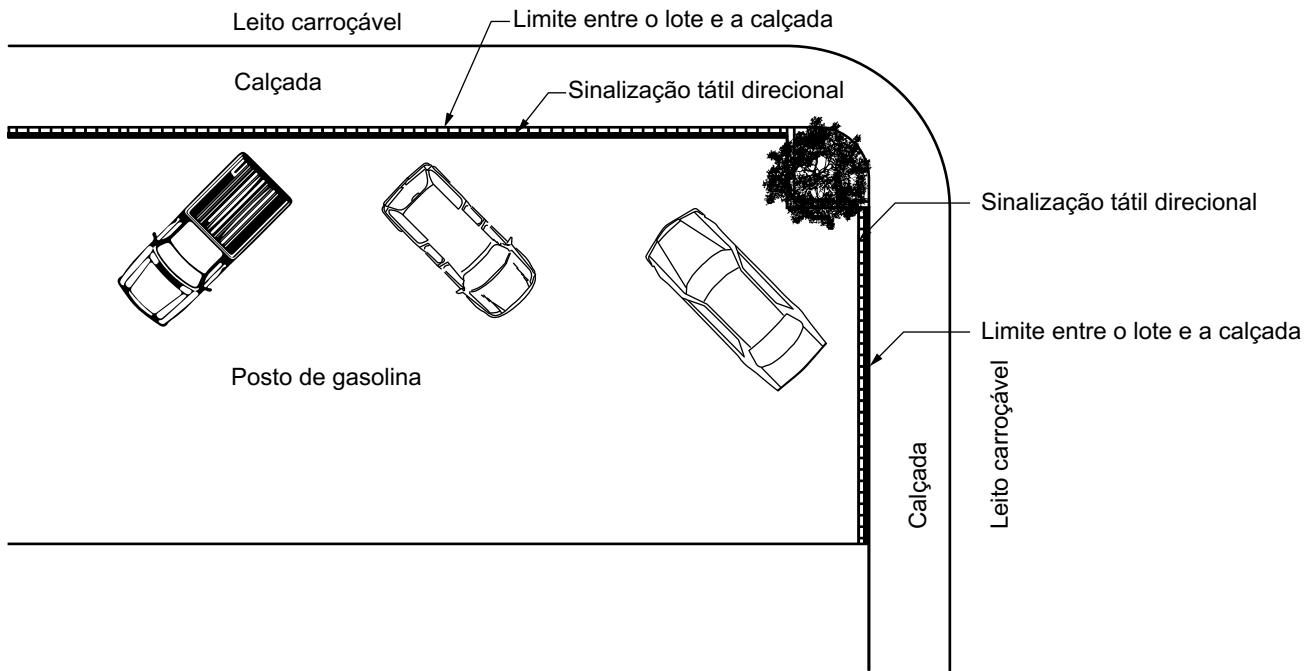


Figura 60 – Alinhamento de lotes não edificados em esquinas

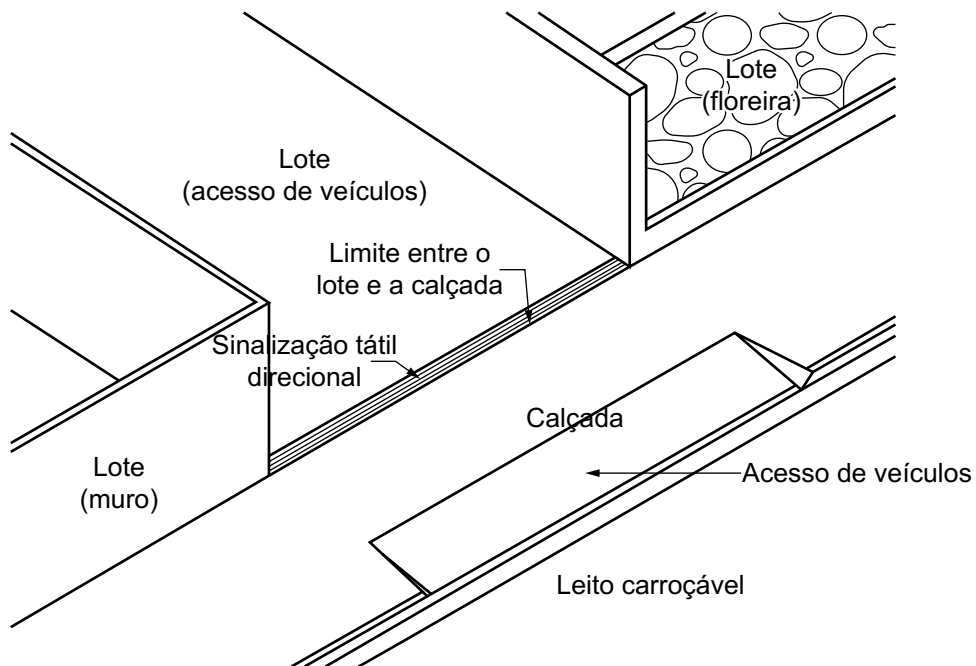


Figura 61 – Alinhamento de lote não edificado, entre outros lotes edificados

7.8.2 A sinalização tátil direcional deve estar no eixo da faixa livre da calçada. Em calçadões ou passeios localizados em parques ou áreas não edificadas, a sinalização tátil direcional deve ser posicionada de acordo com o fluxo de pedestres.

7.8.3 Deve ser implantada sinalização tátil direcional transversalmente à calçada, marcando as áreas de travessia, conforme as Figuras 62, 63 e 66. Quando houver foco semafórico acionável por pedestre, a sinalização tátil direcional deve estar alinhada ao foco semafórico, conforme as Figuras 64 a 67.

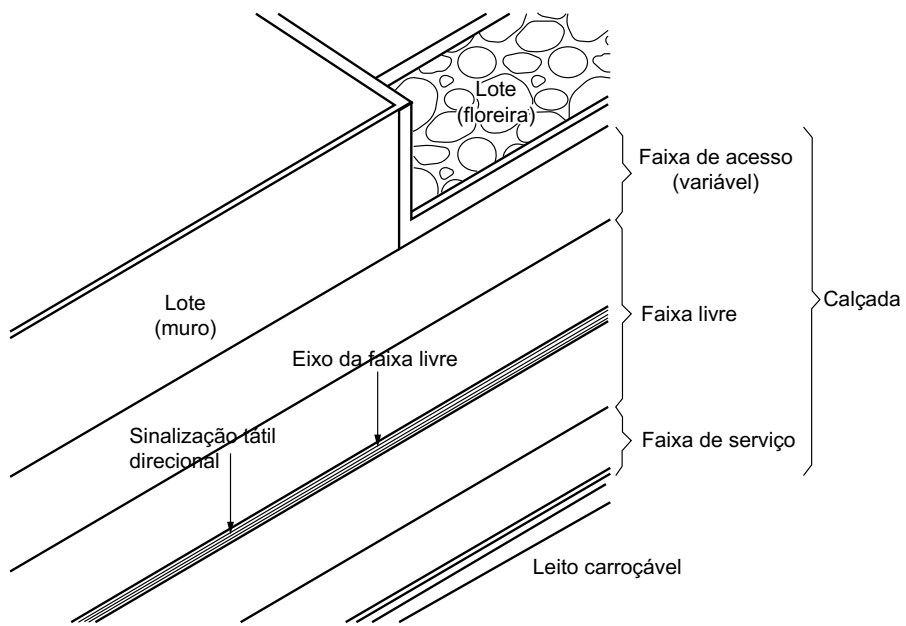


Figura 62 – Sinalização tátil direcional na faixa livre

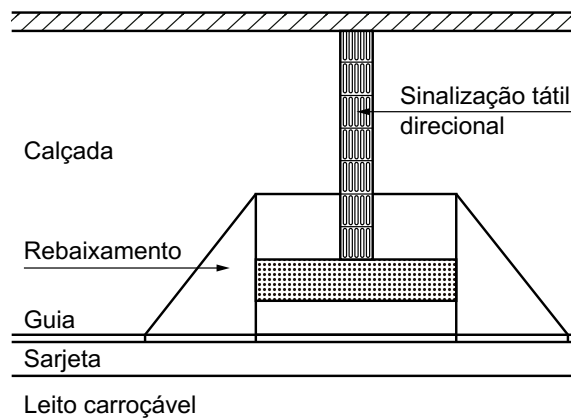


Figura 63 – Travessia, a partir de lote edificado, em calçada sem sinalização tátil direcional

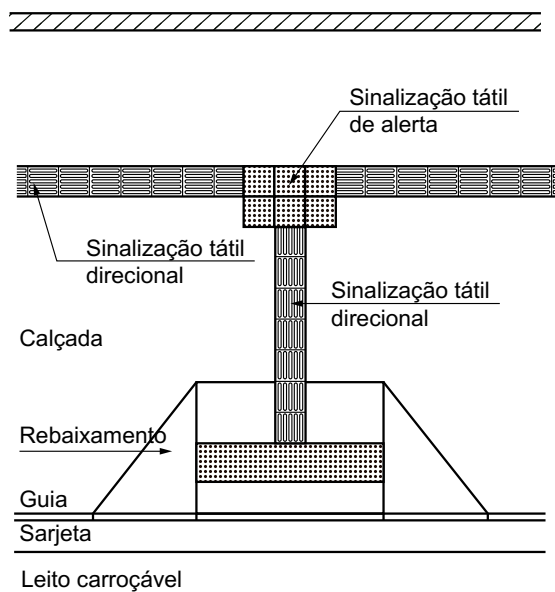


Figura 64 – Travessia em calçada com sinalização tátil direcional

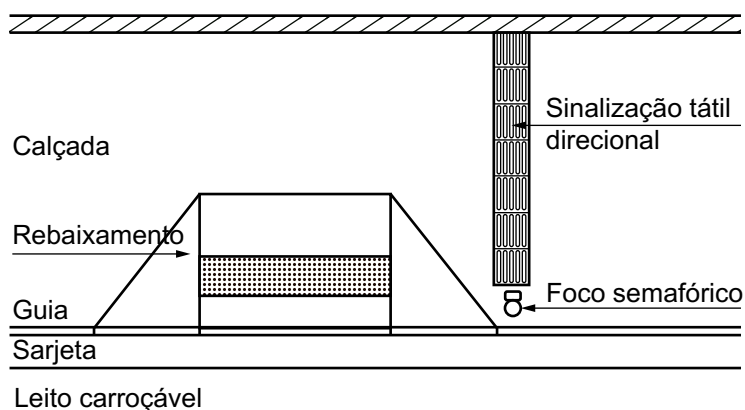


Figura 65 – Travessia com foco semafórico, a partir de lote edificado, em calçada sem sinalização tátil direcional

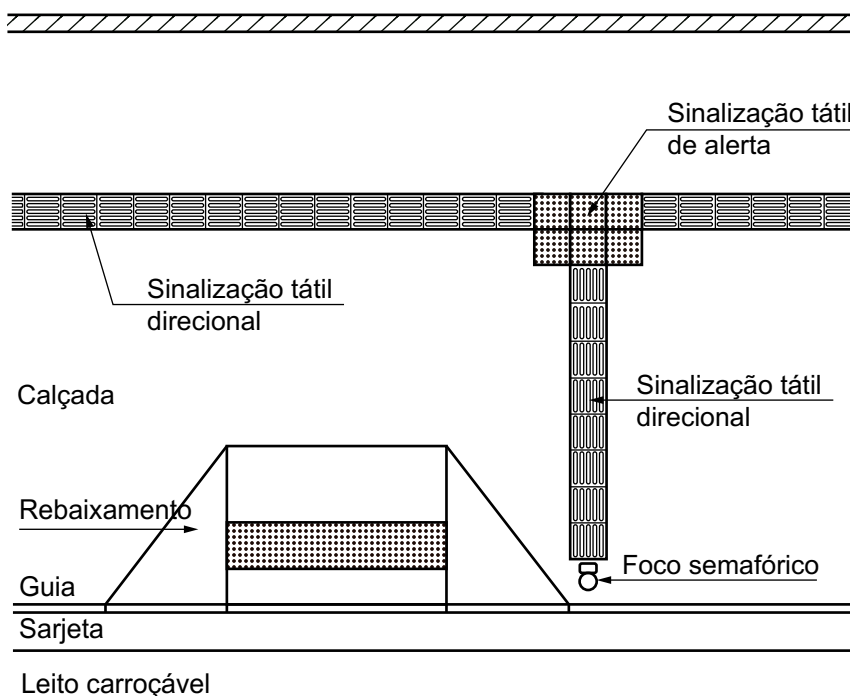


Figura 66 – Travessia com foco semafórico em calçada com sinalização tátil direcional

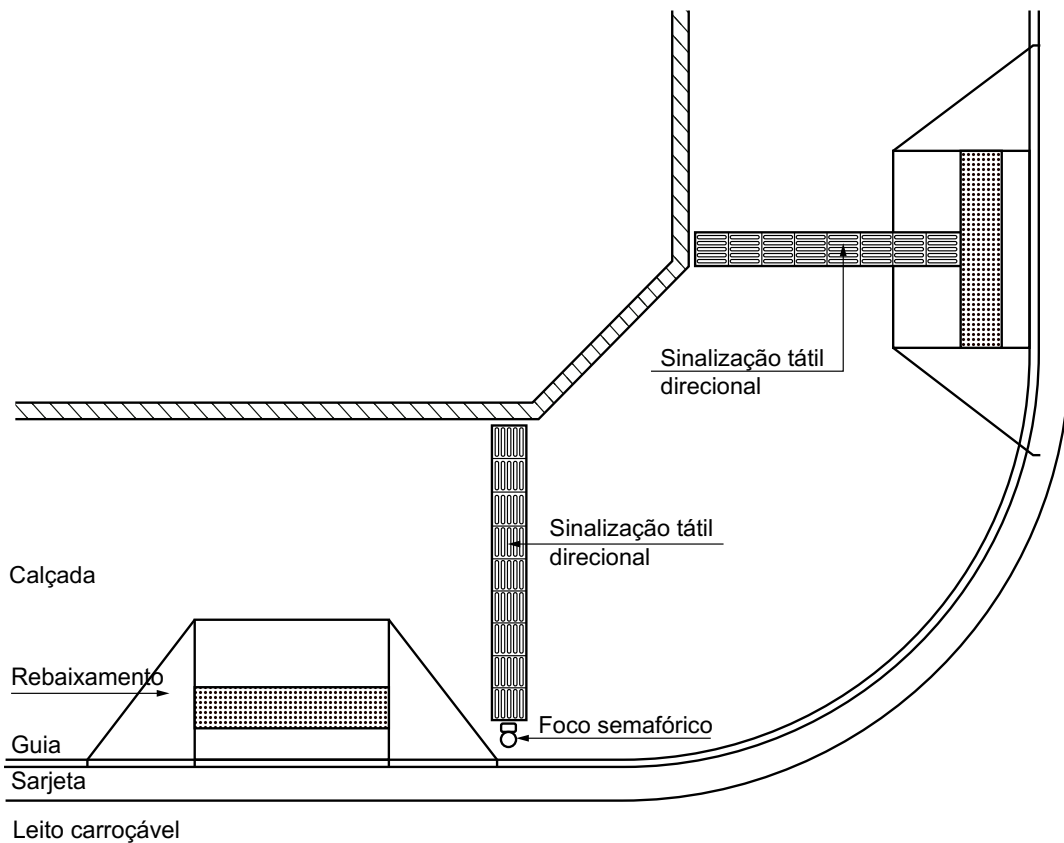


Figura 67 – Travessia em esquinas com edificações chanfradas em calçada sem sinalização tátil direcional

7.8.4 Deve haver sinalização tátil direcional transversal à calçada para identificar o acesso às passarelas elevadas e às travessias subterrâneas, conforme as Figuras 68 e 69.

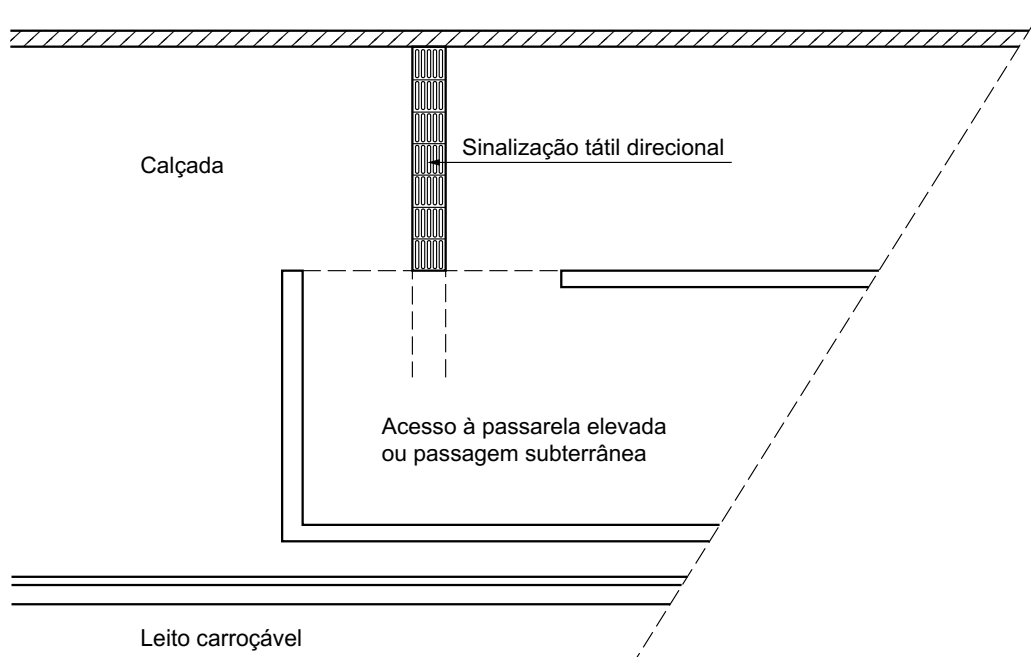


Figura 68 – Sinalização tátil direcional transversal em calçada com passarela elevada ou travessia subterrânea em calçada sem sinalização tátil direcional longitudinal

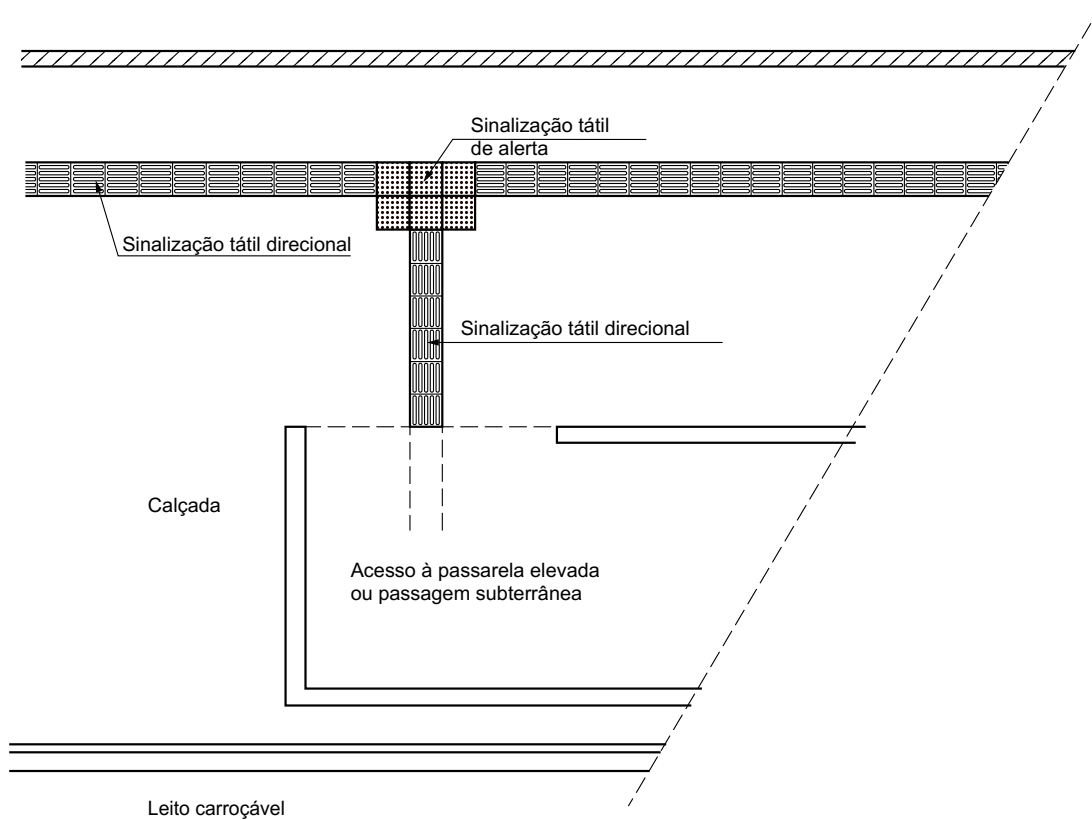


Figura 69 – Sinalização tátil direcional transversal em calçada com passarela elevada ou travessia subterrânea em calçada com sinalização tátil direcional longitudinal

7.8.5 Deve haver sinalização tátil direcional interligando as travessias em ilhas, conforme a Figura 70.

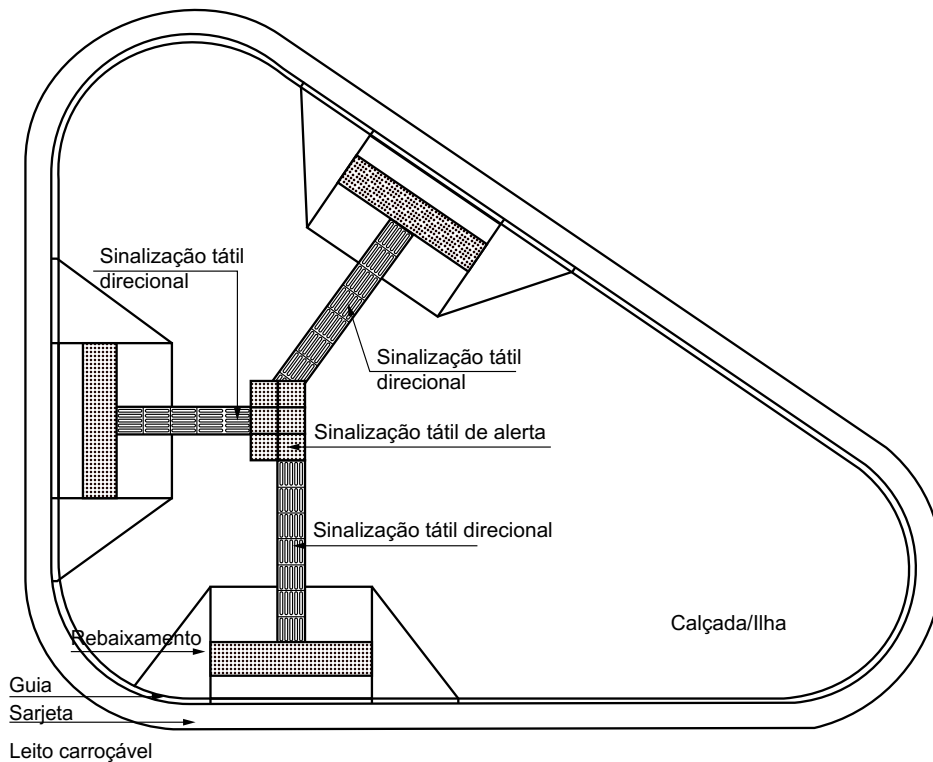


Figura 70 – Ilhas de travessia

7.8.6 Deve ser implantada sinalização tátil direcional transversalmente à calçada, identificando locais de embarque e pontos de parada de ônibus, conforme as Figuras 71 e 72.

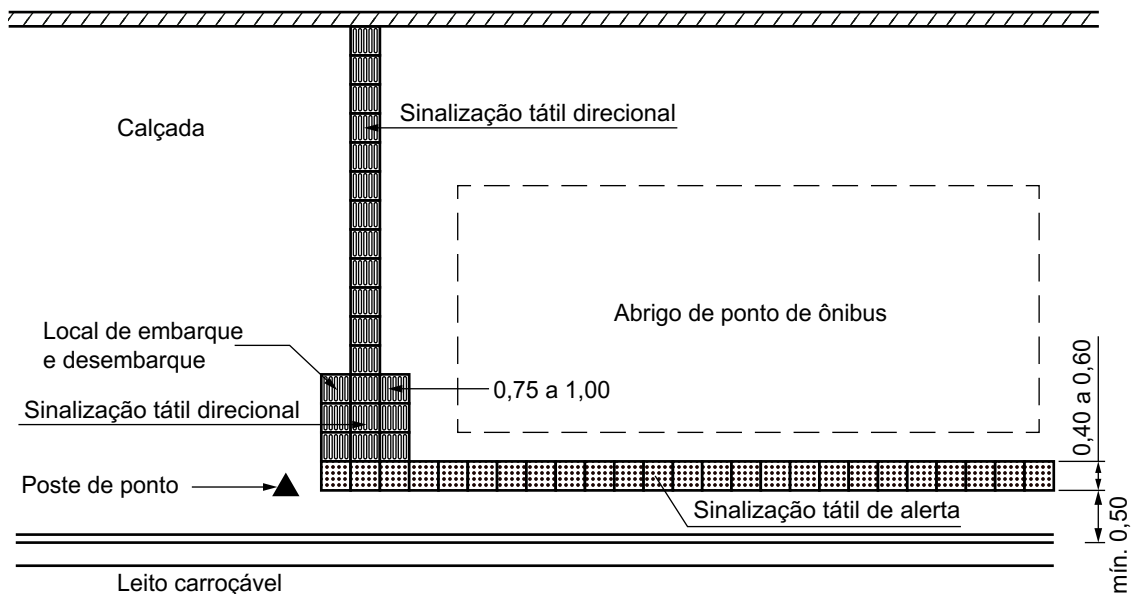


Figura 71 – Pontos de ônibus em calçada sem sinalização tátil direcional

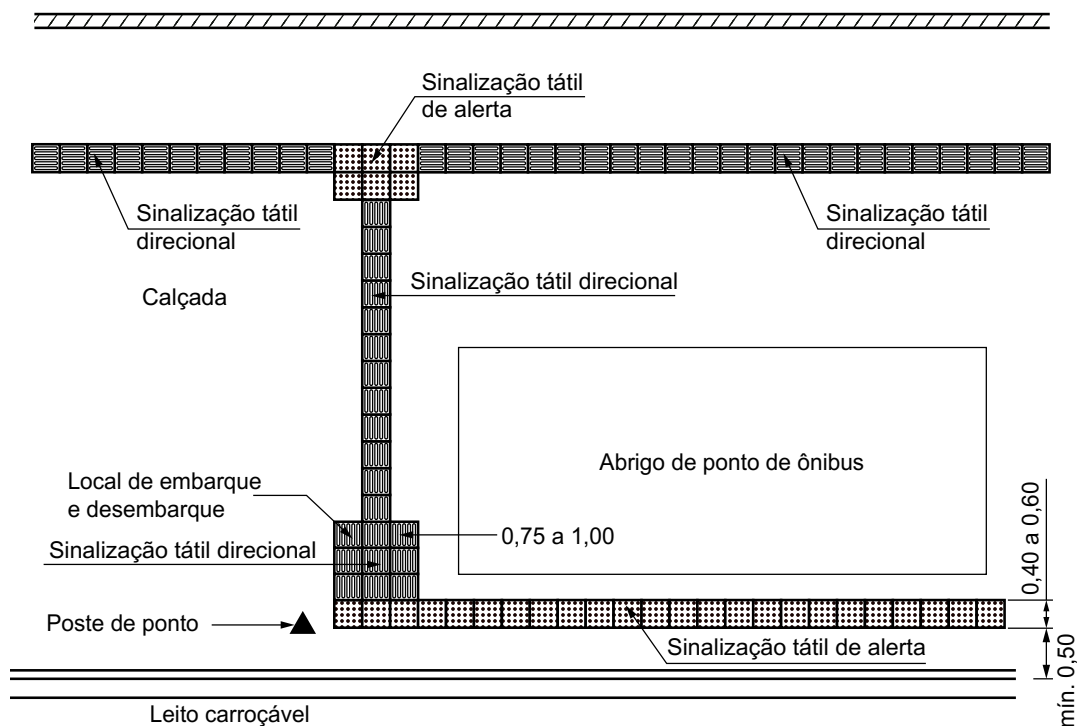


Figura 72 – Pontos de ônibus em calçada com sinalização tátil direcional

7.8.7 A sinalização tátil direcional nas faixas de travessia orienta o deslocamento entre uma calçada e outra, conforme as Figuras 73 e 74.

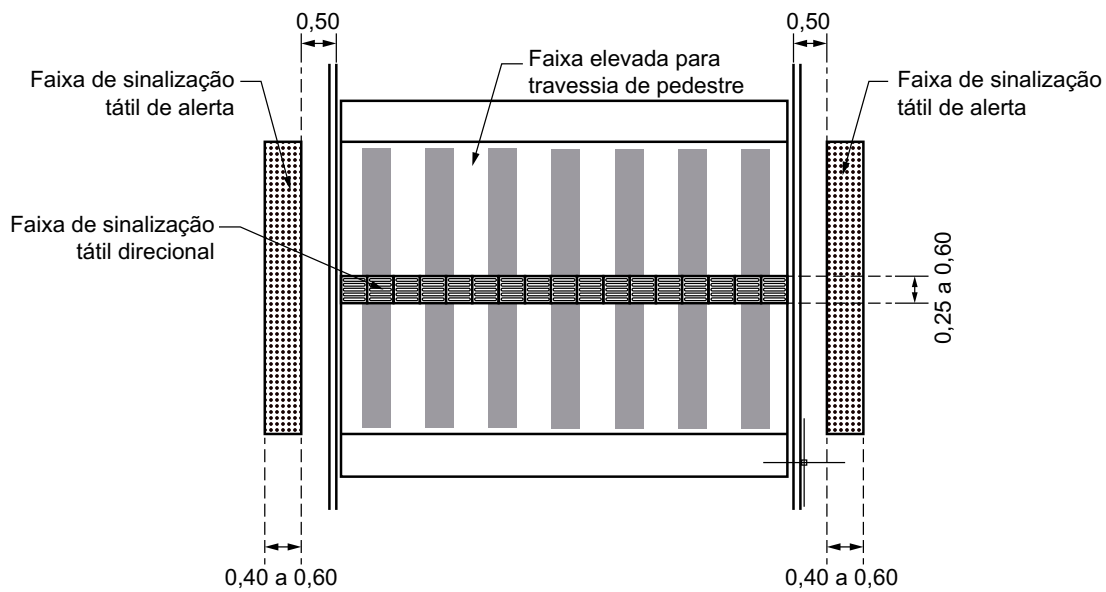


Figura 73 – Faixa elevada para travessia de pedestre

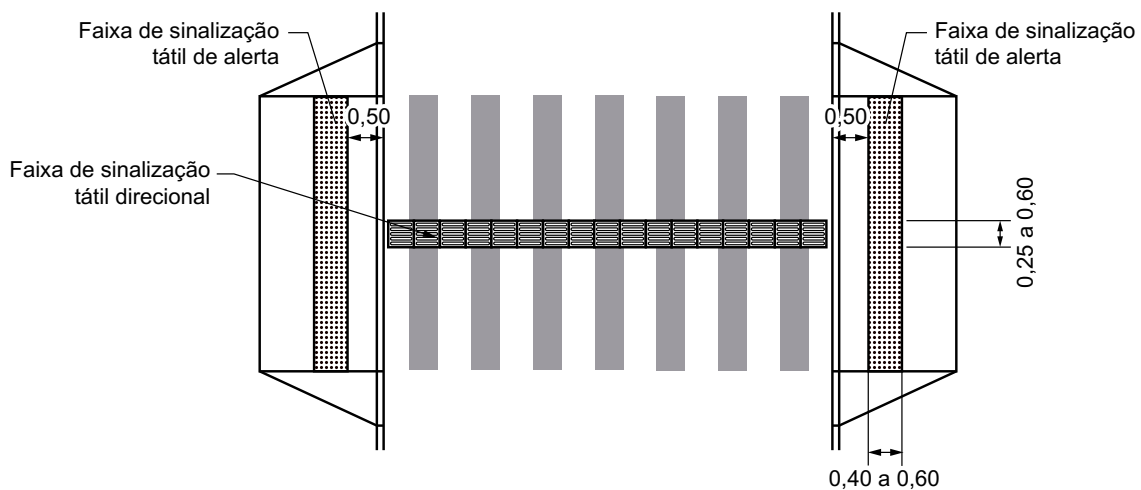


Figura 74 – Travessias junto a rebaixamentos de calçada

8 Assentamento da sinalização tátil no piso

8.1 Recomendações gerais

É recomendado que os pisos táteis sejam assentados de forma integrada ao piso do ambiente, destacando-se apenas os relevos, conforme a Figura 75 e de acordo com 5.2 e 5.4.

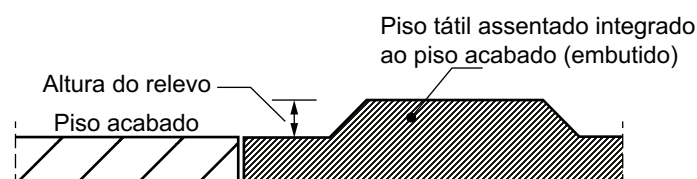
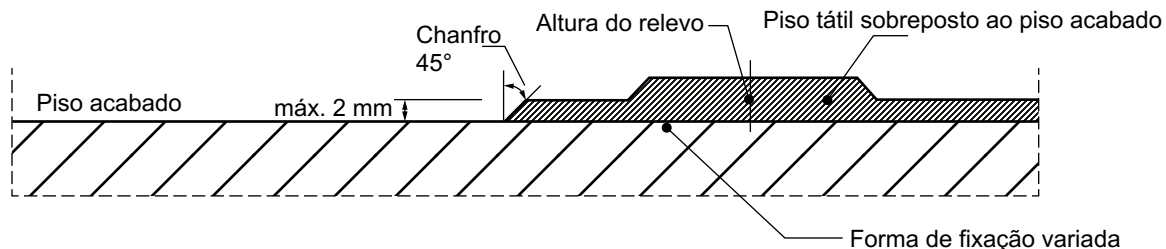


Figura 75 – Detalhe do piso tátil integrado ao piso

NOTA Este desenho é indicativo da posição do piso tátil em relação à superfície do piso acabado, e não representa o substrato do piso tátil, que pode variar em função dos diversos tipos de materiais e diversos tipos de assentamentos, aos quais esta Norma não se aplica.

8.2 Pisos táteis sobrepostos

Admite-se o uso de pisos táteis sobrepostos ao piso acabado, sendo considerada a altura do relevo como a altura total do piso sobreposto. O desnível entre a superfície do piso acabado e a superfície do piso tátil não pode exceder 2 mm, devendo ser chanfrado nas bordas, a 45°, conforme a Figura 76.

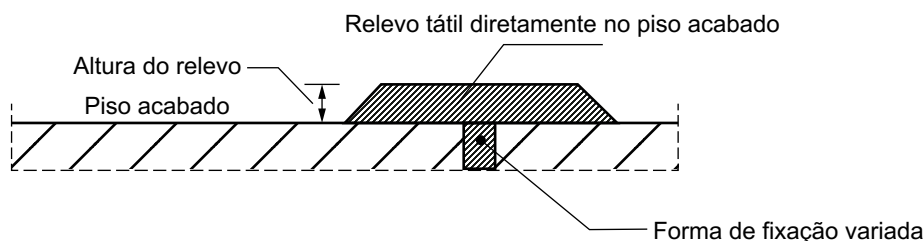


Esta figura é indicativa da posição do piso tátil em relação à superfície do piso acabado, cuja forma de fixação deve proporcionar resistência de arrancamento.

Figura 76 – Detalhe do piso tátil sobreposto ao piso acabado

8.3 Relevos táteis aplicados diretamente no piso

Os relevos táteis aplicados diretamente no piso devem ser posicionados no piso conforme a Figura 77 e de acordo com 5.3 e 5.5.



A forma de fixação deve proporcionar resistência de arrancamento.

Figura 77 – Detalhe dos relevos táteis aplicados diretamente no piso

8.4 Pisos táteis sob portas ou portões

Quando da instalação de sinalização tátil sob portas ou portões existentes, pode-se optar por:

- a) adequar a altura das portas e dos portões;
- b) rebaixar o piso de forma a não interferir na área de abertura das portas ou portões, conforme as Figuras 78 e 79.

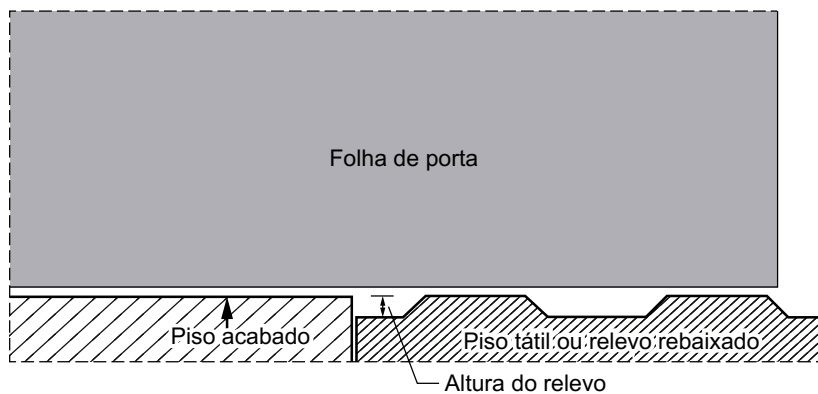


Figura 78 – Detalhe piso tátil rebaixado

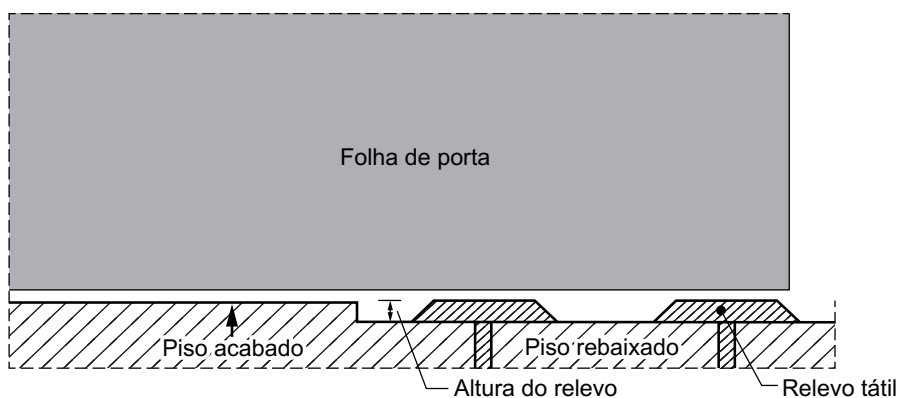


Figura 79 – Detalhe relevo tátil rebaixado

8.5 Cortes e emendas

8.5.1 Quando houver necessidade de realização de cortes e emendas na sinalização tátil, é recomendável preservar ao máximo a continuidade do relevo, conforme as Figuras 80 e 81.

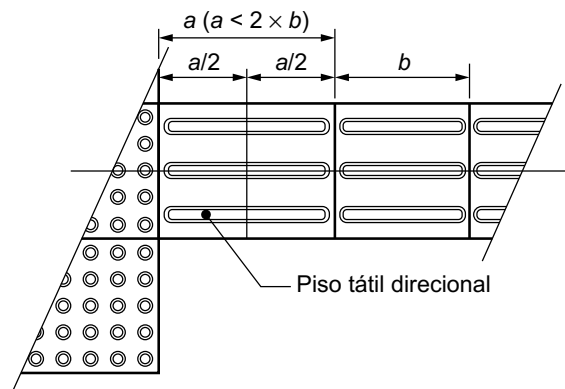


Figura 80 – Corte e emenda de piso tátil direcional ortogonal

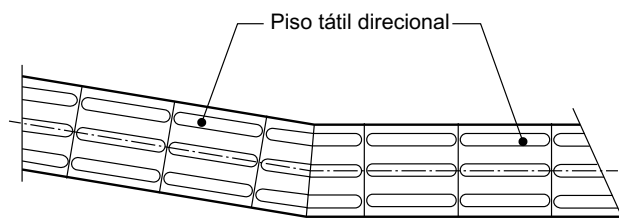


Figura 81 – Corte e emenda de piso tátil direcional angular

8.5.2 Para os pisos táteis de alerta, deve ser evitado o corte das peças no alinhamento dos relevos, podendo ser seguidos os exemplos das Figuras 82 e 83.

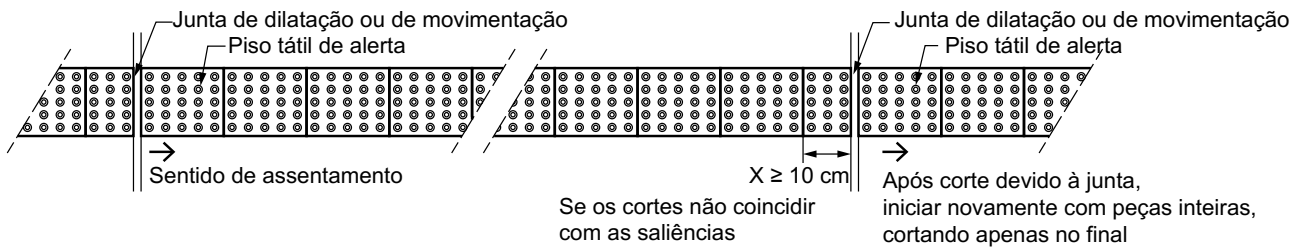


Figura 82 – Cortes e emendas de piso tátil de alerta – Corte de uma peça

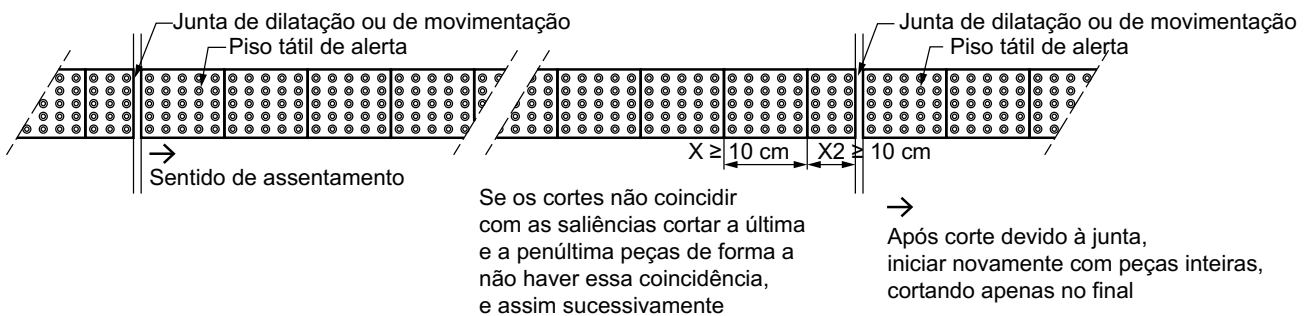


Figura 83 – Cortes e emendas de piso tátil de alerta – Corte de duas peças

Bibliografia

- [1] ABNT NBR 14020, *Transporte – Acessibilidade à pessoa portadora de deficiência – Trem de longo percurso*
- [2] ABNT NBR 14021, *Transporte – Acessibilidade no sistema de trens urbanos ou metropolitanos*
- [3] ABNT NBR 14022, *Acessibilidade em veículos de características urbanas para o transporte coletivo de passageiros*
- [4] ABNT NBR 15320, *Acessibilidade à pessoa com deficiência no transporte rodoviário*
- [5] ABNT NBR 15450, *Acessibilidade de passageiros no sistema de transporte aquaviário*
- [6] ABNT NBR 15599, *Acessibilidade – Comunicação na prestação de serviços*
- [7] Passini, R.; Arthur, P. – *Wayfinding: People, Signs and Architecture*. Mc Graw-Hill Ryerson Limited, Toronto, 1992.
- [8] Decreto Federal Nº 5.296 de 2 de dezembro de 2004 – Regulamenta as Leis Nº 10.048, de 8 de novembro de 2000, que dá prioridade de atendimento às pessoas que especifica, e Nº 10.098, de 19 de dezembro de 2000, que estabelece normas gerais e critérios básicos para a promoção da acessibilidade das pessoas portadoras de deficiência ou com mobilidade reduzida, e dá outras providências.
- [9] Decreto Municipal Nº 45.904 de 19 de maio de 2005 – Regulamenta o artigo 6º da Lei nº 13.885, de 25 de agosto de 2004, no que se refere à padronização dos passeios públicos do Município de São Paulo.
- [10] ABNT NBR NM 195, *Escadas rolantes e esteiras rolantes – requisitos de segurança para construção e instalação*
- [11] ABNT NBR NM 313, *Elevadores de passageiros – Requisitos de segurança para construção e instalação – Requisitos particulares para a acessibilidade das pessoas, incluindo pessoas com deficiência*
- [12] ABNT NBR ISO 9386-1, *Plataformas de elevação motorizadas para pessoas com mobilidade reduzida – Requisitos para segurança, dimensões e operação funcional – Parte 1: Plataformas de elevação vertical*
- [13] ABNT NBR ISO 9386-2 *Plataformas de elevação motorizadas para pessoas com mobilidade reduzida – Requisitos para segurança, dimensões e operação funcional – Parte 2: Elevadores de escadaria para usuários sentados, em pé e em cadeira de rodas, deslocando-se em um plano inclinado*
- [14] ISO/FDIS 21542:2011, *Building construction – Accessibility and usability of the built environment*
- [15] ISO/DIS 23599:2010, *Assistive products for blind and vision impaired persons – Tactile walking surface indicators*